



## 励磁系统

10 kVA - 25 MVA 发电机

**LEROY-SOMER**™

**Nidec**  
All for dreams

调节器和励磁系统是工业发电机性能和可靠性的核心保障。

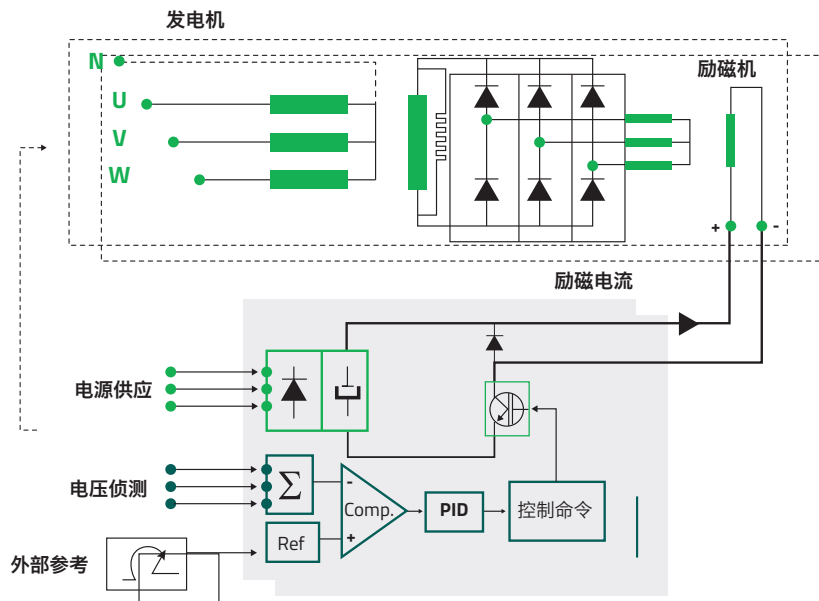
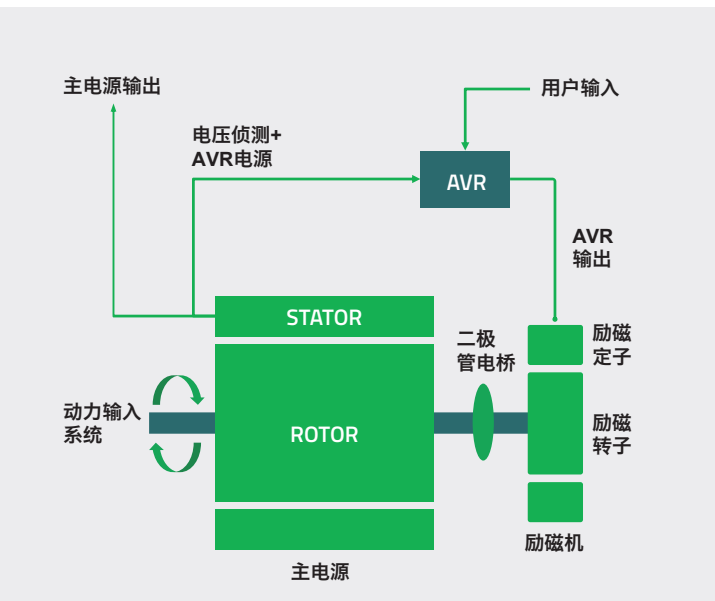
利莱森玛对自身电子产品进行设计、测试、和质量审核以满足发电系统各种应用工况的挑战。基于自身的经验和在发电领域的专业积累，我们可以为用电设备提供免受停机和故障影响的调节功能，我们的励磁系统经过了一系列的优化，可以给不同的应用提供最佳的解决方案。



## 励磁系统

利莱森玛发电机可提供不同的励磁系统来满足各类应用的需求。励磁系统通过发电机输出来产生励磁电流，励磁电流为转子供电以产生旋转磁场。该原理可控制输出功率。

调节器输出励磁电流需要一个工作电源，同时需要发电机端子提供一个基准电压来调节励磁电流的大小。



完整的励磁系统图

## SHUNT

在SHUNT励磁系统中，AVR电源和侦测电压来自同一个端子。AVR根据交流发电机输出电压生成并调节励磁电流。

SHUNT系统的设计极其简单，非常适合标准应用。AREP或PMG系统更适用于预期发生短路电流的苛刻情况（例如，用于电动机启动）。

SHUNT 励磁系统可以通过助推系统给大机器实现短路能力。在这种情况下，需要在端子箱内增加电流互感器，以增加工作电压范围。

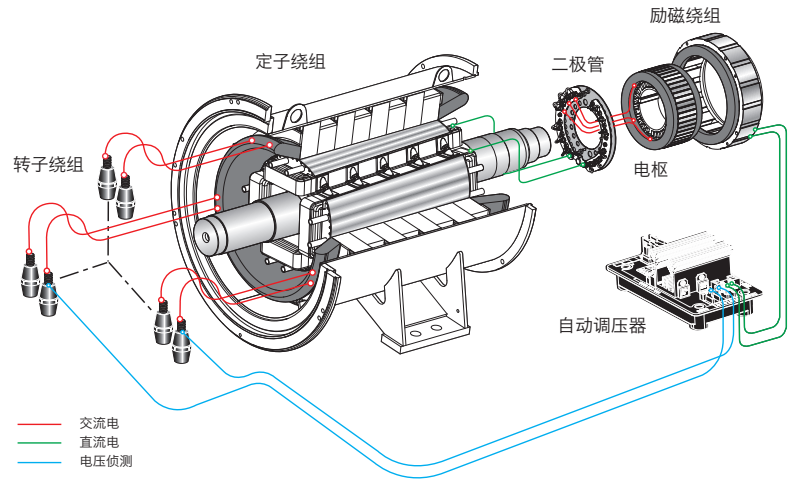
这种方案并不总是可行的，因为增加了互感器，采购和安装的成本会增加。



紧凑



经济



## AREP+

利莱森玛公司的新型AREP+系统利用主定子的输出电压作为电源电压，并在主定子的特定槽中引出一组辅助绕组作为强励效应。然后将这两个电源结合起来为AVR供电，从而将传统SHUNT系统的功能与AREP系统的可靠性和控制水平结合在一起。在相同条件下，可以为调节器供更大的功率，从而提高了励磁能力。

AREP+系统提高了机器的电气性能，特别是在瞬时短路、突加或者突卸负载的时候。

因此，根据发电机型号（相对于标准AREP系统），启动容量最多可提高30%。当发电机需要启动马达时，启动容量显得至关重要。AREP+系统让发电机拥有较高的短路维持能力（对于LSA系列：3倍10 s）。



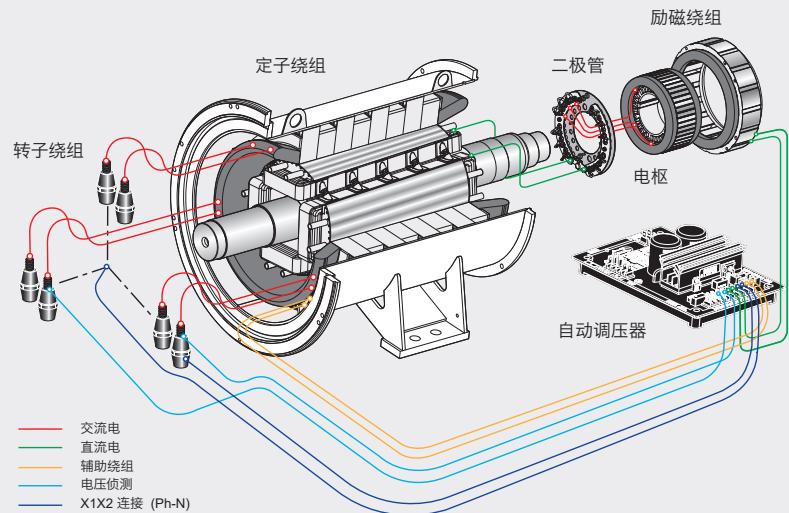
紧凑



短路能力



瞬态



## AREP

在AREP励磁系统中，AVR电源来自两个独立的辅助绕组。第一个辅助绕组H1提供的电压与交流发电机的输出电压成正比（SHUNT特性）。

第二个辅助绕组H3提供的电压与交流发电机的电流成正比。和发电机上带的负载成函数关系。

AVR电源和从发电机端子引出的侦测电源相互独立。

因此，AVR输出的励磁电流不受负载引起的电压失真（谐波）的影响。

AREP系统使交流发电机具有高的短路能力（3倍 - 10秒）。



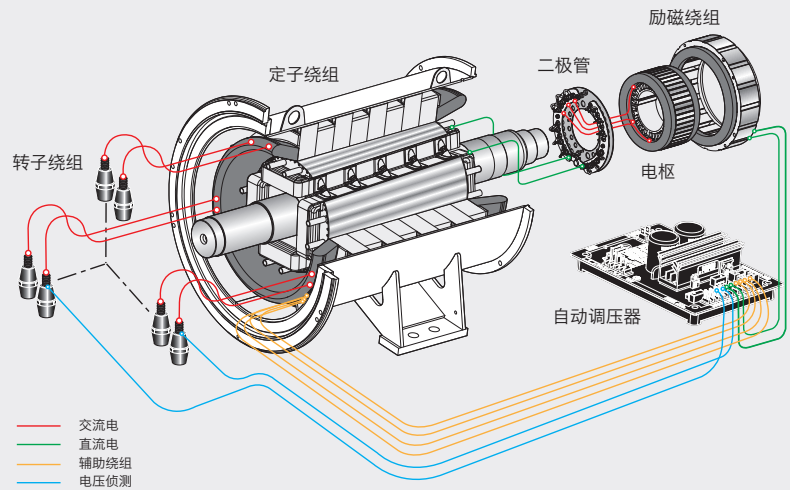
紧凑



短路能力



瞬态



## PMG

在永磁发电机励磁系统中，AVR电源电压由永磁发电机（PMG）提供。PMG安装在交流发电机非驱动端的轴上，它会提供一个独立于发电机主绕组的恒定电压。该系统具有高过载和短路维持（300%-10 s）能力。PMG中的永磁体确保了足够的磁场。并确保

即使在长时间停机后也能保证系统的安全启动。由于PMG是交流发电机系统的外部设备，因此，有需要时可以在SHUNT或者AREP机器上安装上PMG。

作为永磁发电机的替代方案，SHUNT、AREP或AREP+系统可以通过永磁体嵌入来实现。永磁体安装于励磁定子极上。



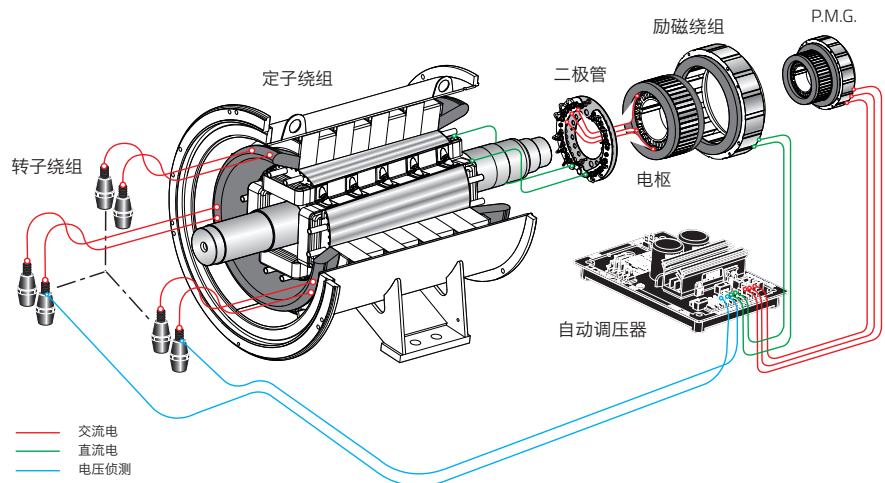
改造



短路能力



瞬态



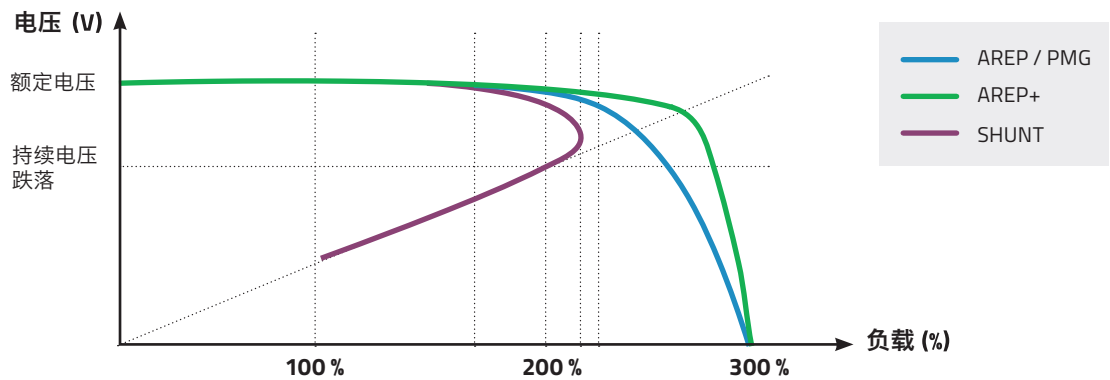
## 励磁系统的比较

	SHUNT	AREP+	AREP	PMG
瞬态特性				
短路表现				
非线性负载		*	*	*
建压	剩磁	剩磁	剩磁	永磁体
占用空间	小	小	小	较大
转换	To PMG	To PMG	To PMG	To SHUNT / AREP**
价格	\$	\$\$	\$\$	\$\$

\*\*对于AREP需要预装才能实现转换。

## 励磁系统短路性能比较

下图显示了SHUNT、AREP、AREP+和PMG激励系统在短路电流情况下的性能比较。



## AVR系列及其特点

AVR型号	D350	D550	D700	R120	R150	R180	R220	R250
类型	数字式			模拟式				
SHUNT	✓	✓	✓	✓	✓		✓	✓
AREP / AREP+	✓	✓	✓			✓		
PMG	✓	✓	✓			✓		
额定励磁电流 (A, 55°C)。	5	8	20	4	6	6	3.2	5
调节精度 (+/-%)	0.25	0.25	0.25	1	0.8	0.5	0.5	0.5
电压设定范围(+/-%)	30	30	30	10	10	5	5	5
发电机组之间并联 (下垂)	✓	✓	✓		✓	✓		
三相检测	✓	✓	✓					
LAM	✓	✓	✓					✓
过励磁限制	✓	✓	✓	✓	✓			
短路电流限制	✓	✓	✓					
电网并联(PF/kVAr)		✓	✓					

# 利莱森玛产品

## LSA系列

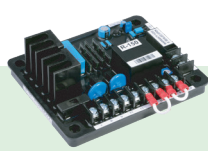
	LSA 40	LSA 42.3	LSA 44.3	LSA 46.3	LSA 47.2	LSA 49.3	LSA 50.2
SHUNT	R220		R250			-	-
AREP / PMG	D350						
	LSA 52.3	LSA 53.2	LSA 54.2	LSA 56	LSA 58	LSA 60	LSA 62
SHUNT	D550			D700			
AREP / PMG							

## TAL系列

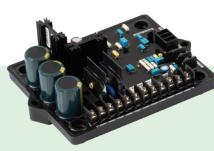
	TAL 40	TAL 42	TAL 44	TAL 46	TAL 47	TAL 49
SHUNT	R120			R150		
AREP+ / PMG	R180					



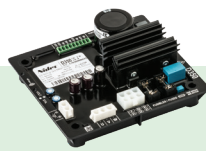
R120



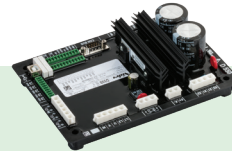
R150



R180



D350



D550



D700

AVR 型号可根据特定的选项 (UL、远程电位器、单相) 或特定要求而改变。详情请查询我们的选型手册。

## 调节功能

### PID

PID是一种结合了不同规则（比例、积分、微分）来稳定发电机输出的一种调节系统。通过调节PID可以优化系统响应时间从而快速达到电压设定点，或者在电压波动时快速稳定电压。它是调节系统的重要组成部分。

### U/f功能

U/f是为处理低速情况而设计的功能。它可以根据原动机的转速来调整交流发电机的电压。如果系统转速低于标称转速，则系统的电压将根据原动机的转速来调整。交流发电机电压降低。这样可以防止励磁系统过励，保护交流发电机转子不受损坏。

### LAM功能

LAM（负载缓冲模块）是一个根据原动机的转速来调整交流发电机电压的功能。它在机组受到负载冲击时触发，通过降低发电机的电压，从而在突发负载的情况下减少原动机的有功输出。

当转速恢复到正常时，交流发电机的电压会重新建立。

### 三相检测

为了保持发电机端电压恒定，AVR需要进行电压侦测，三相侦测是指在发电机三相上都进行电压测量，这样可以调节平均电压。这种方法意味着调节更加的准确和安全。

### 短路电流限制

短路电流限制是在短路时触发的。它是在调节器上进行调节，允许在10秒内最大限度地限制输出电流。这样可以防止交流发电机因过电流而烧坏。

### 逆功率和逆无功报警

只有D550和D700 AVR有此功能。要计算有功和无功功率，发电机必须安装一个电流互感器并接线到AVR上，这样AVR就可以控制它们。

发电机在并联或者并网运行时可能出现逆功率的情况。发电机端必须是输出有功，逆功率意味着发电机工作在电动机的状态下，这种情况可能会给原动机带来损害。逆功率保护可断开发电机与电网的连接，避免故障发生。

吸收无功会导致发电机减磁，从而降低了转子和定子之间的磁通量。过多的吸收无功会导致转子失去同步速，不单会损坏发电机同时也会损害和动力系统相连的机械连接装置。

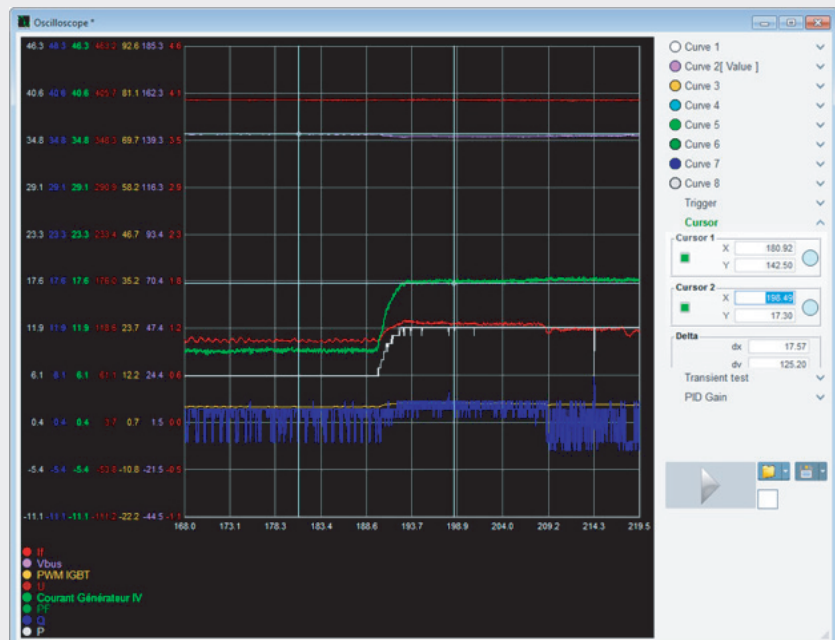
这种情况下逆无功功率报警可将断开发电机与电网的连接，避免故障发生。

## 软件平台

**EasyReg Advanced**是设置和监控利莱森玛数字AVR的专用软件。它与D350、D550和D700兼容。

EasyReg Advanced包括一套完整的工具。

- 逐步设置交流发电机的参数、调节模式、限值、接线、PID、I/O和保护装置等参数。
- 监测和分析工具，包括示波器、监测面板和谐波分析
- 并网规则保护参数的定义和并网同步参数设定。



# 利莱森玛 — 全球领先的电力能源专家

**LEROY-SOMER**<sup>™</sup>

[www.nidecautomation.com](http://www.nidecautomation.com)

中国福建省福州市仓山区盖山镇艾默生路 1 号 350026

电话 : (86-591)8800 0922

传真 : (86-591)8356 7892

©利莱森玛2020。本手册中所含信息仅作参考之用，不构成任何合同成分。随着新技术的发展，设计的提高或应用条件的变化，本样本所列的产品和数据将随时可能被修改，利莱森玛保留修改产品规格的权利，恕不另行通知。

关注了解更多

微信官方账号：  
利莱森玛发电机



**Nidec**  
All for dreams