

ThermoGen

(Carlor凯可洛·立式定温型水加热器)

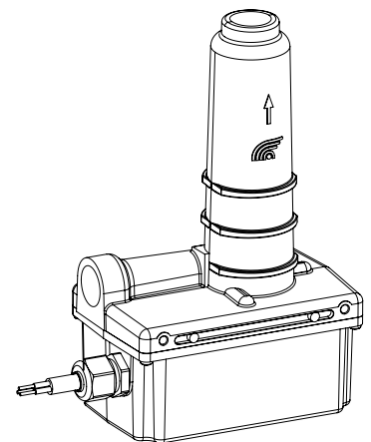
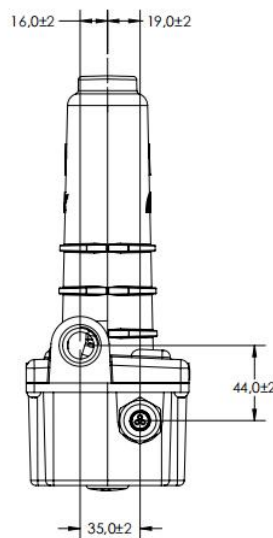
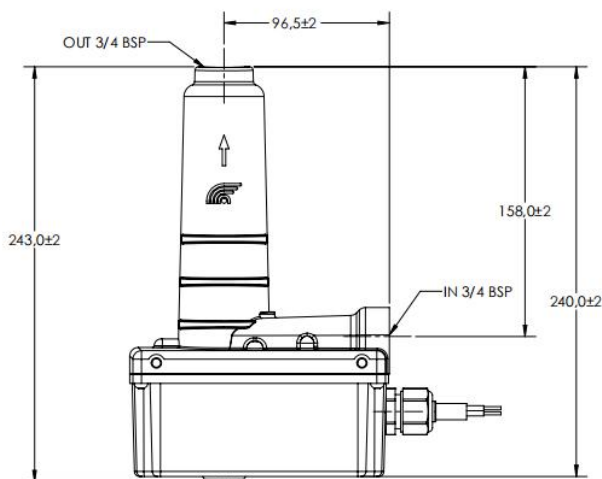
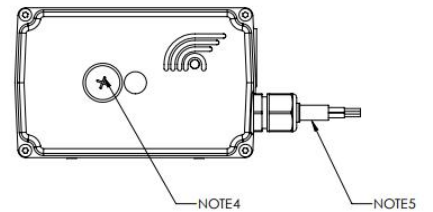
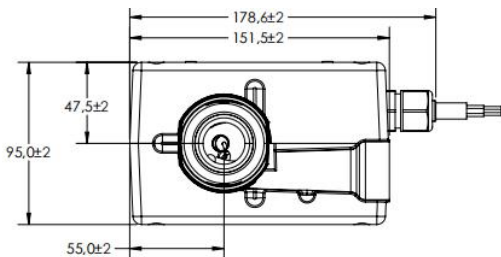
- 描述:温差环流箱体加热器用于中型发动机和要求装有手动过热保护开关的发动机上

电子的	
功率选项	3000W/4000W
输入电压	230V
温控器范围	32 -40 , 32 通/40 断
过热保护安全温控器	110℃ 断 /手动启动
证书	CE, UL, EAC
机械的	
壳体材料	铸铝
加热元件材料	镍铬800 的不锈钢
水管接头	3/4" - 19mm 水管倒钩
保质期	2年



产品型号

THG230130003240M 3000W 32 -40
 THG230140003240M 4000W 32 -40



NOTES:

- 1: RATING : 4000 WATTS NOMINAL @ 230 VOLTS AC NOMINAL
- 2: 17.8 AMPS NOMINAL
- 3: REGULATING THERMOSTAT : 35-50°C/95-122°F ADJUSTABLE
- 4: SAFETY THERMOSTAT 110°C/230°F WITH MANUAL RESET
- 5: POWER CABLE 2m PIGTAIL
- 6: INDIVIDUALLY PACKED