

# ThermoCar

## (Carlor凯可洛·立式定温型水加热器)

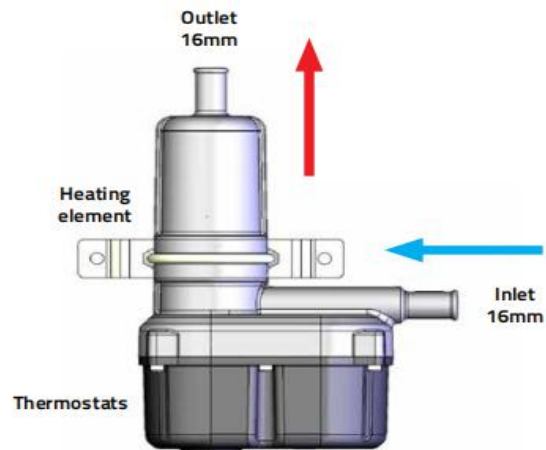
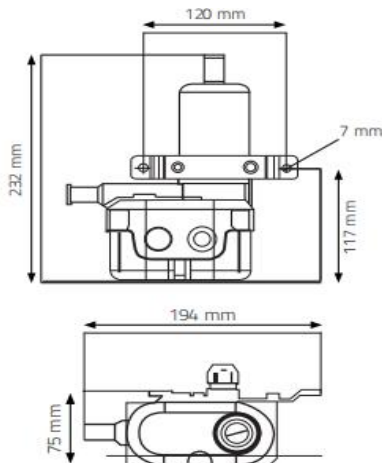
- 描述:温差环流箱体加热器用于更小的发动机和要求装有手动过热保护开关的发动机上

电子的	
功率选项	500w/1000w/1500w/2000w
安培	2.2A/ 8.7A
输入电压	120V/230V可选
电缆连接件选项	CEE7/7 and UL 批准
电缆长度	1,75 米 (other in option)
温控器选项	40℃ 断 / 34℃ 通
	50℃ 断 / 35℃ 通
	选项 (49/39, 38/27, 58/47)
过热保护温控器选项	110℃ 断 / 手动启动 (选配)
证书	CE, UL, EAC

机械的	
壳体材料	铸铝
加热元件材料	镍铬800 的不锈钢
水管接头	5/8" - 16mm 水管倒钩
安装支架	U-型螺栓支架
保质期	2 年



- 优点**
- 高耐磨性的铸铝壳体
  - 手动复位的过热保护开关
  - CE 和UL 认证



INSTALLATION DIAGRAM

DELIVERED WITH MOUNTING KIT

