

## DSE2520 MKII 远程显示控制器

DSE2520 MKII 控制器可以连接到 DSE7320MKII 和 DSE7420 MKII 上，两边显示的内容和控制模式同步变化，从而实现远程控制机组的目的。

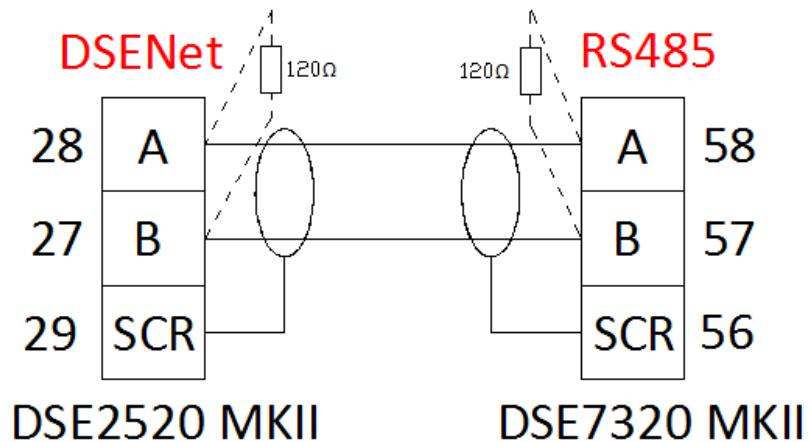
远程显示模块说明：

机组控制器	远程模块	远程模块组成
DSE7310 MKII	DSE2510 MKII	DSE2510 MKII 固件、DSE7310 MKII 硬件
DSE7320 MKII	DSE2520 MKII	DSE2520 MKII 固件、DSE7320 MKII 硬件
DSE7410 MKII	DSE2510 MKII	DSE2510 MKII 固件、DSE7310 MKII 硬件
DSE7420 MKII	DSE2520 MKII	DSE2520 MKII 固件、DSE7320 MKII 硬件

DSE2520 MKII 在 DSE7320 MKII 的硬件上，通过升级 DSE2520 MKII 的固件即可使用，无需特定的硬件。升级后的 DSE2520 MKII 的输入输出端口均不能使用。

一个 DSE25xx 远程显示控制器只能连接一个 DSE73xx MKII/74xx 控制器，通过以下两种方式连接。

1. DSE73xx/74xx MKII 的 RS485 端口连接到 DSE25xx 的 DSENet 端口。



DSE7320 MKII 上的设置如下：

远程显示

显示有效

有效

通讯链中断指定的动作 普通报警

连接端口

端口 RS485

DSE2520 MKII 上的设置如下：

通讯设置

显示端口 DSENet

Modbus传输端口 有效

其他选项

跟随主控制器

声音发声器有效

自动静音定时器有效

自动静音定时器 1m

控制按钮有效

远程面板锁定有效

DSE2520 MKII 的 ID 需和 DSE7xxx 控制器上的 RS485ID 一致。

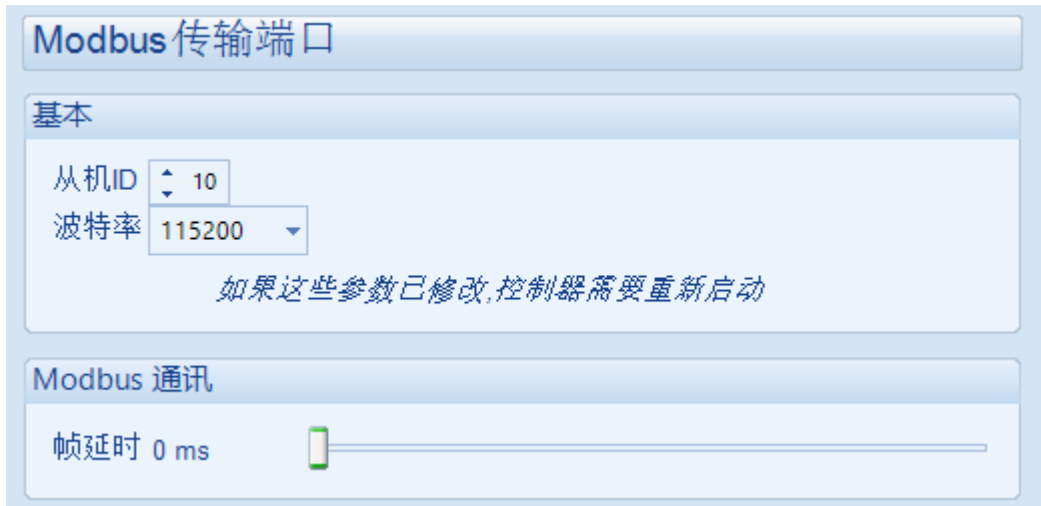
设置通讯端口

主控制器的从ID 10

波特率 115200

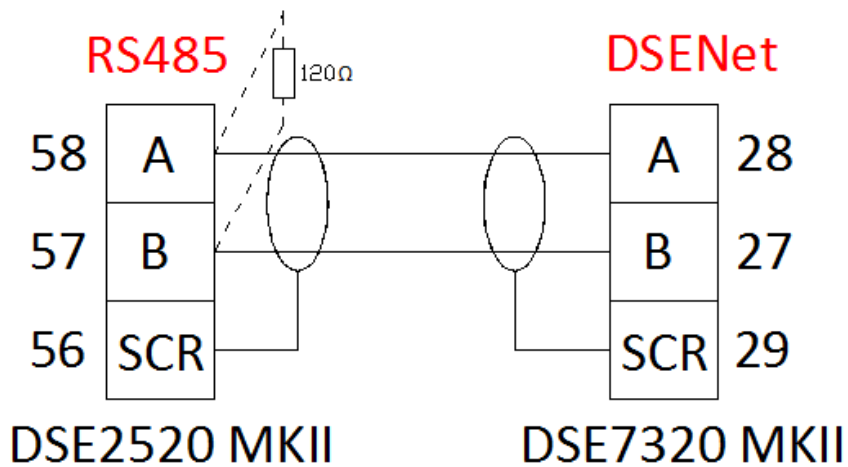
如第三方监控需要读取控制器的机组参数，可通过 DSE25xx 模块上 RS485 实现。

DSE25xxMKII 上的 RS485 通信端口设置如下：



2. DSE73xx/74xx MKII 的 DSENet 端口连接到 DSE25xx 的 RS485 端口。

要求: DSE73xx/74xx MKII 版本为 V5.0, DSE25xx 版本为 V2.0。



DSE7320 MKII 上的设置如下:



DSE2520 MKII 上的设置如下:

