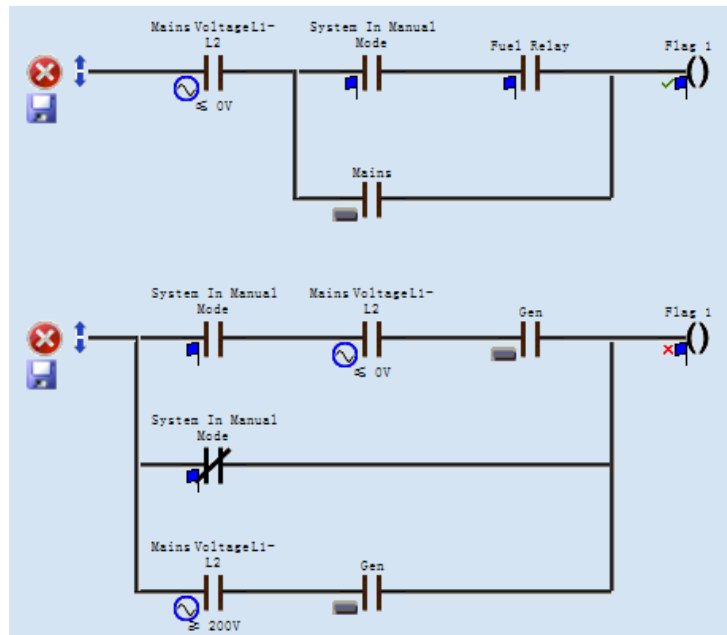


7320 手动模式下，没有市电，机组不自动合闸

DSE7320 控制器本身的逻辑：在手动模式下且没有市电，机组启动成功后会自动合机组断路器。为了避免机组断路器自动合闸，则可以使用内部 PLC 逻辑实现在手动模式下，只能通过按发电机合闸按钮才能合机组断路器。PLC 程序如下：



↑ flag1 用于驱动 Fn1（定义为发电机合闸禁止），只有按发电机合闸按钮或市电正常按发电机合闸按钮才能复位 flag1

