



DSE 控制器并机并网应用方案

目录

1. 单台发电机组并联市电.....	3
1.1 发电基本负载输出.....	3
1.1.1 一次系统图 (DSE8610)	3
1.1.2 硬件连接及软件设定 (DSE8610)	3
1.1.3 一次系统图 (DSE8620)	4
1.1.4 硬件连接及软件设定 (DSE8620)	4
1.2 市电调峰.....	5
1.2.1 一次系统图.....	5
1.2.2 硬件连接及软件设定	6
1.3 固定功率输出给市电	6
1.3.1 一次系统图.....	7
1.3.2 硬件连接及软件设定	7
2. 发电机组多机并联.....	8
2.1 两台发电机组并联.....	8
2.1.1 一次系统图	8
2.1.2 硬件连接及软件设置	8
2.2 三台发电机组并联.....	9
2.2.1 一次系统图	9
2.2.2 硬件连接及软件设置	9
2.3 四台发电机组并联.....	10
2.3.1 一次系统图	10
2.3.2 硬件连接及软件设置	10
3. 多台发电机组并多路市电	12
3.1 两台发电机组并联再与 1 路市电并联.....	12
3.1.1 一次系统图	12
3.1.2 硬件连接及软件设置	13
3.2 两台发电机组并联再与 2 路市电并联.....	13
3.2.1 一次系统图	14
3.2.2 硬件连接及软件设置	14



4. 多个机组群并多路市电.....	16
4.1 两个机组群并 2 路市电.....	16
4.1.1 一次系统图	16
4.1.2 硬件连接及软件设置	16

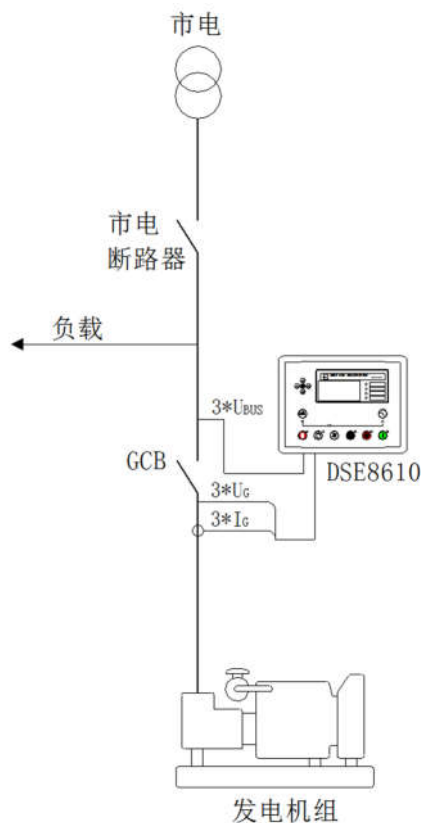
1. 单台发电机组并联市电

单台发电机组与市电的手动/自动并联且具有发电基本负载输出、市电调峰、固定功率输出给市电功能。

1.1 发电基本负载输出

发电基本负载输出是以发电机组为主的运行模式，控制器自动启动发电机组并同步至市电，控制器调速使发电机组自动加载到设定负载。DSE8610 和 DSE8620 支持发电基本负载输出模式（DSE8610 与市电并网仅支持发电基本负载输出模式）。

1.1.1 一次系统图（DSE8610）

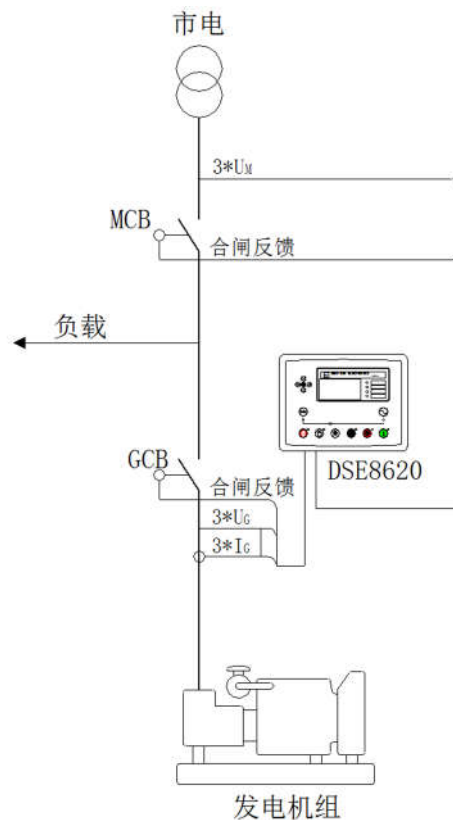


1.1.2 硬件连接及软件设定（DSE8610）

■ 控制器选用 DSE8610。

- 当“远程带载启动”输入激活时发电机组自动启动。
- 机组断路器控制，不控市电断路器。
- 必需的检测信号：发电电压、发电电流、市电电压、发电断路器合闸反馈。
- 必需的设定：
输入：远程带载启动、市电并联模式（由市电断路器合闸触发）
输出：机组合闸输出
负载水平：最大 0%~100%、最小 0%~100%（分闸值）
Var 水平：最大 0%~100%（根据功率因素设定）

1.1.3 一次系统图（DSE8620）



1.1.4 硬件连接及软件设定（DSE8620）

- 控制器选用 DSE8620。
- 当“远程带载启动”输入激活时发电机组自动启动。
- 机组断路器控制，市电断路器控制。

■必需的检测信号：发电电压、发电电流、市电电压、发电断路器合闸反馈、市电断路器合闸反馈。

■必需的设定：

输入：远程带载启动。

输出：机组合闸输出、市电合闸输出。

负载控制模式：发电机

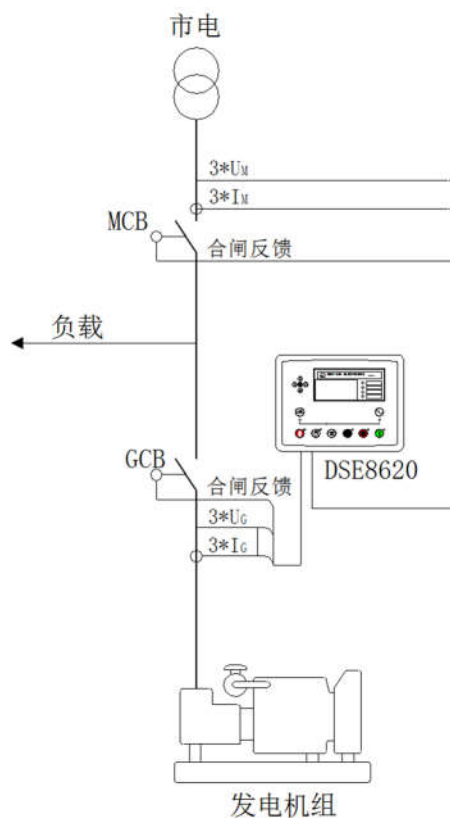
KW 水平：最大 0%~100%、最小 0%~100%（分闸值）

Var 水平：最大 0%~100%（根据功率因素设定）

1.2 市电调峰

市电调峰是以市电为主的运行模式，当市电输入到负载系统的功率大于预先设定的最大值时，发电机组自启动并承担超出预设值的负载以保持市电按预先设定的最大值供电。DSE8620 支持市电调峰模式。

1.2.1 一次系统图





1.2.2 硬件连接及软件设定

DSE8620 说明：

■当“远程带载启动”输入激活时发电机组自动启动。

■机组断路器控制，市电断路器控制。

■必需的检测信号：发电电压、发电电流、市电电压、市电电流、发电断路器合闸反馈、市电断路器合闸反馈。

■必需的设定：

输入：远程带载启动。

输出：机组合闸输出、市电合闸输出。

负载控制模式：市电。

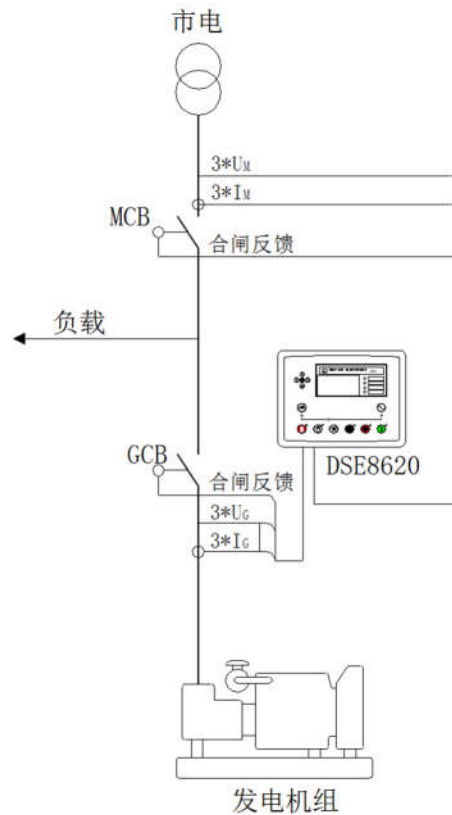
KW 水平：最大 0%~100%。

Var 水平：最大 0%~100%（根据功率因素设定）。

1.3 固定功率输出给市电

固定功率输出给市电是以市电为主的运行模式，接到启动信号后控制器自动启动发电机组并同步至市电，与市电同步后发电机组开始向市电输出预先设定的功率值，无论负载如何变化，发电机组总输出功率会跟随负载变化而变化以保持输出给市电的功率值恒定。DSE8620 支持固定功率输出给市电模式。

1.3.1 一次系统图



1.3.2 硬件连接及软件设定

DSE8620 说明:

■当“远程带载启动”输入激活时发电机组自动启动。

■机组断路器控制，市电断路器控制。

■必需的检测信号：发电电压、发电电流、市电电压、市电电流、发电断路器合闸反馈、市电断路器合闸反馈。

■必需的设置：

输入：远程带载启动。

输出：机组合闸输出、市电合闸输出。

负载控制模式：市电

KW 水平：最大-100%~0%。

Var 水平： 0%（功率因素为1）。

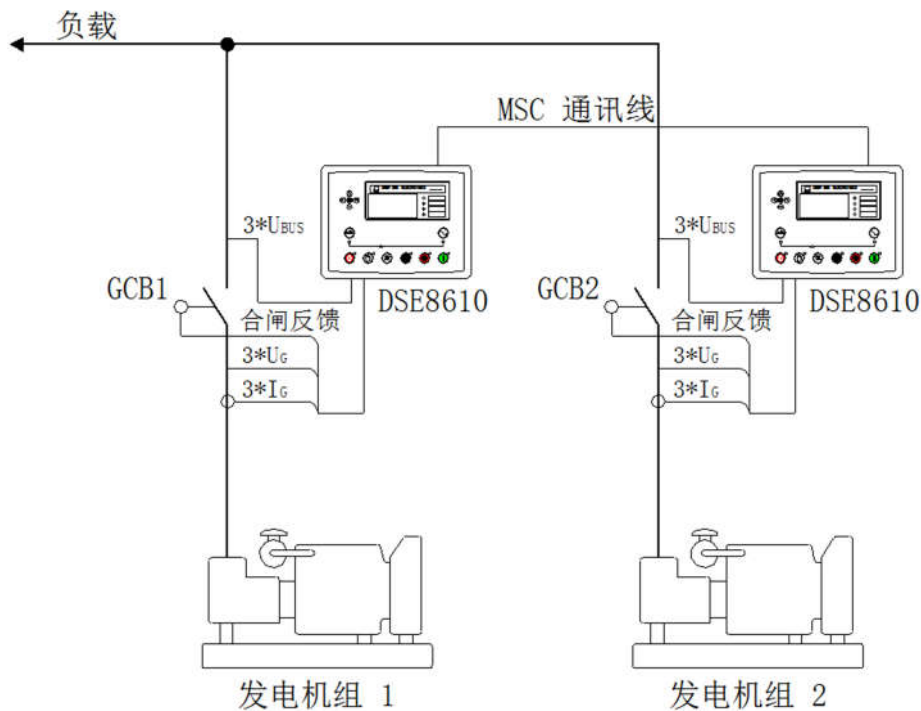
2. 发电机组多机并联

多台发电机组的手动/自动并联且具有负载分配、功率管理功能。

2.1 两台发电机组并联

两台发电机组手动/自动并联到公共母排，控制器自动平均分负载并根据负载大小自动启/停机组。深海并机控制器支持 32 台机组并联。

2.1.1 一次系统图



2.1.2 硬件连接及软件设置

两台发电机组并联说明：

- 控制器选用 2 个 DSE8610。
- 当“远程带载启动”输入激活时发电机组自动启动。
- 机组断路器控制。
- MSC 通讯线始端和终端须并联 120 欧姆电阻。
- 必需的检测信号：发电电压、发电电流、母排电压、发电断路器合闸反馈。

■必需的设置：

输入：远程带载启动。

输出：机组合闸输出。

多个机组：MSC ID 号（ID 号不允许重复）

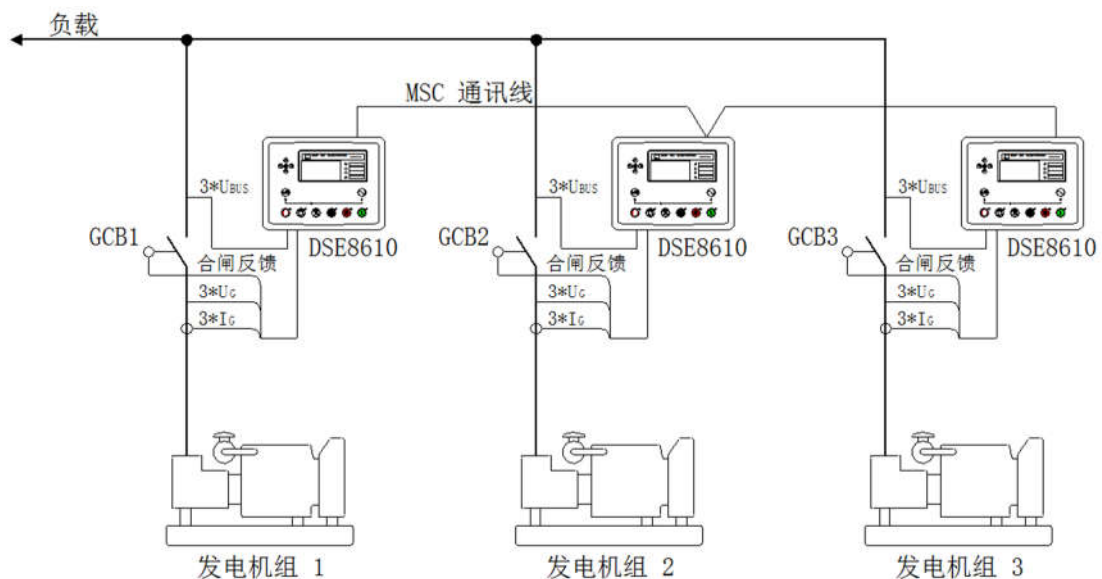
负载选项：有功功率共享、无功共享。

负载需求：最初启动所有机组或根据负载需求启动机组。

2.2 三台发电机组并联

三台发电机组手动/自动并联到公共母排，控制器自动平均分配负载并根据负载大小自动启/停机组。深海并机控制器支持 32 台机组并联。

2.2.1 一次系统图



2.2.2 硬件连接及软件设置

三台发电机组并联说明：

■控制器选用 3 个 DSE8610。

■当“远程带载启动”输入激活时发电机组自动启动。

■机组断路器控制。

■MSC 通讯线始端和终端须并联 120 欧姆电阻。

■必需的检测信号：发电电压、发电电流、母排电压、发电断路器合闸反馈。

■必需的设定：

输入：远程带载启动。

输出：机组合闸输出。

多个机组：MSC ID 号（ID 号不允许重复）

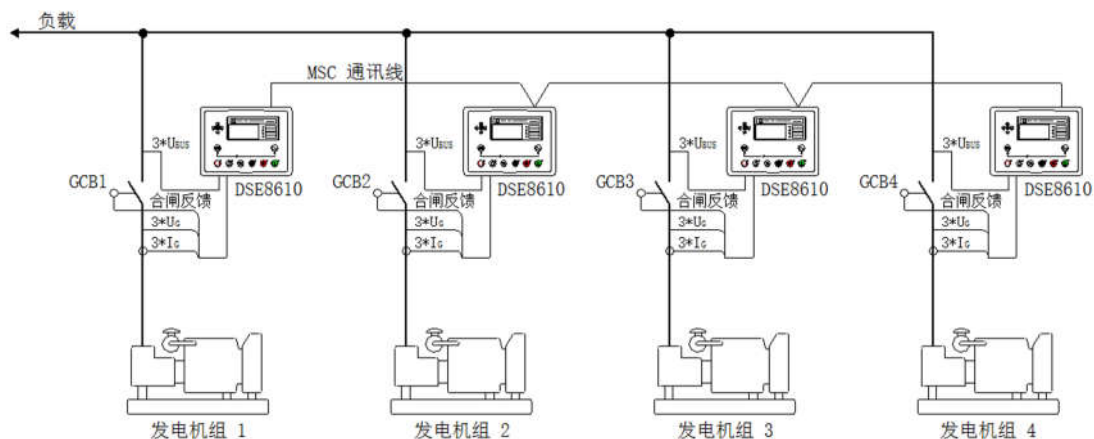
负载选项：有功功率共享、无功共享。

负载需求：最初启动所有机组或根据负载需求启动机组。

2.3 四台发电机组并联

四台发电机组手动/自动并联到公共母排，控制器自动平均分配负载并根据负载大小自动启/停机组。深海并机控制器支持 32 台机组并联。

2.3.1 一次系统图



2.3.2 硬件连接及软件设置

四台机组并联说明：

■控制器选用 4 个 DSE8610。

■当“远程带载启动”输入激活时发电机组自动启动。

■机组断路器控制。

■MSC 通讯线始端和终端须并联 120 欧姆电阻。

■必需的检测信号：发电电压、发电电流、母排电压、发电断路器合闸反馈。

■必需的设置：

输入：远程带载启动。

输出：机组合闸输出。

多个机组：MSC ID 号（ID 号不允许重复）

负载选项：有功功率共享、无功共享。

负载需求：最初启动所有机组或根据负载需求启动机组。

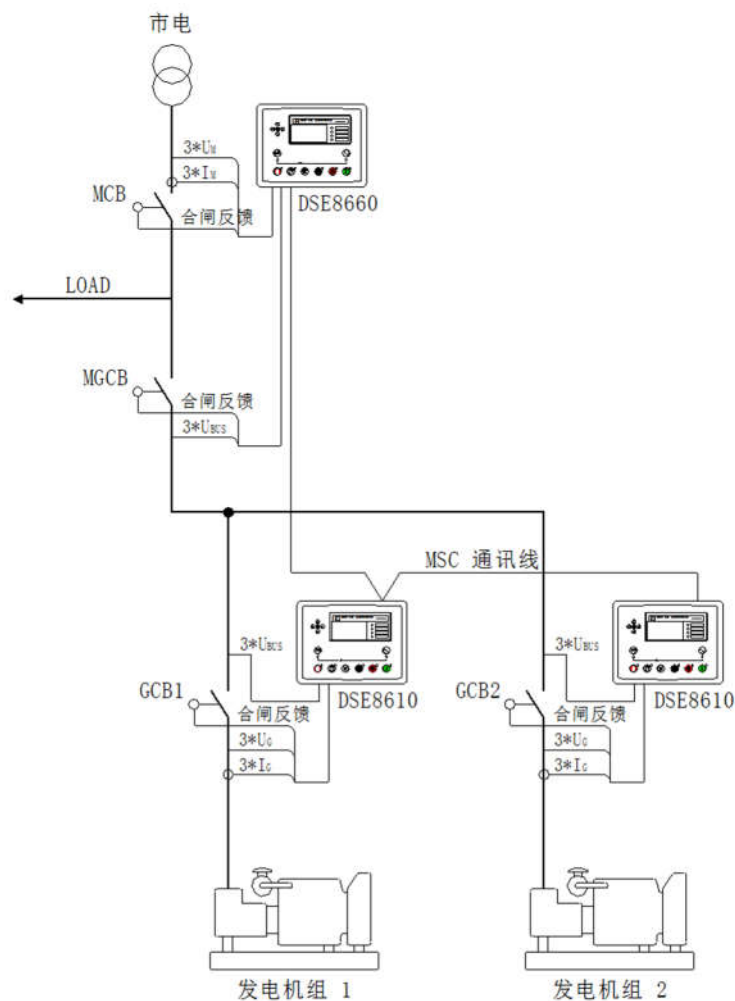
3. 多台发电机组并多路市电

多台发电机组手动/自动并联到公共母排，控制器自动进行负载分配和功率管理，发电公共母排再与多路市电手动/自动并联且具有发电基本负载输出、市电调峰、固定功率输出给市电功能。

3.1 两台发电机组并联再与 1 路市电并联

两台发电机组手动/自动并联到公共母排，控制器自动进行负载分配和功率管理，发电公共母排再与 1 路市电手动/自动并联且具有发电基本负载输出、市电调峰、固定功率输出给市电功能。深海控制器最多支持 16 路市电并联。

3.1.1 一次系统图



3.1.2 硬件连接及软件设置

两台发电机组并联再与 1 路市电并联说明：

■控制器选用 2 个 DSE8610 和 1 个 8660。

■当“远程带载启动”输入激活时发电机组自动启动。

■机组断路器控制，母排断路器控制，市电断路器控制。

■MSC 通讯线始端和终端须并联 120 欧姆电阻。

■必需的检测信号：发电电压、发电电流、母排电压、市电电压、市电电流、发电断路器合闸反馈、母排断路器合闸反馈、市电断路器合闸反馈。

■DSE8610 必需的设定：

输出：机组合闸输出。

多个机组：MSC ID 号（ID 号不允许重复）

负载选项：有功功率共享、无功共享。

负载需求：最初启动所有机组或根据负载需求启动机组。

■DSE8660 必需的设定：

输入：远程带载启动。

输出：市电合闸输出、母排断路器合闸输出。

负载控制模式：发电机（发电基本负载输出模式）或市电（市电调峰模式&固定功率输出给市电模式）。

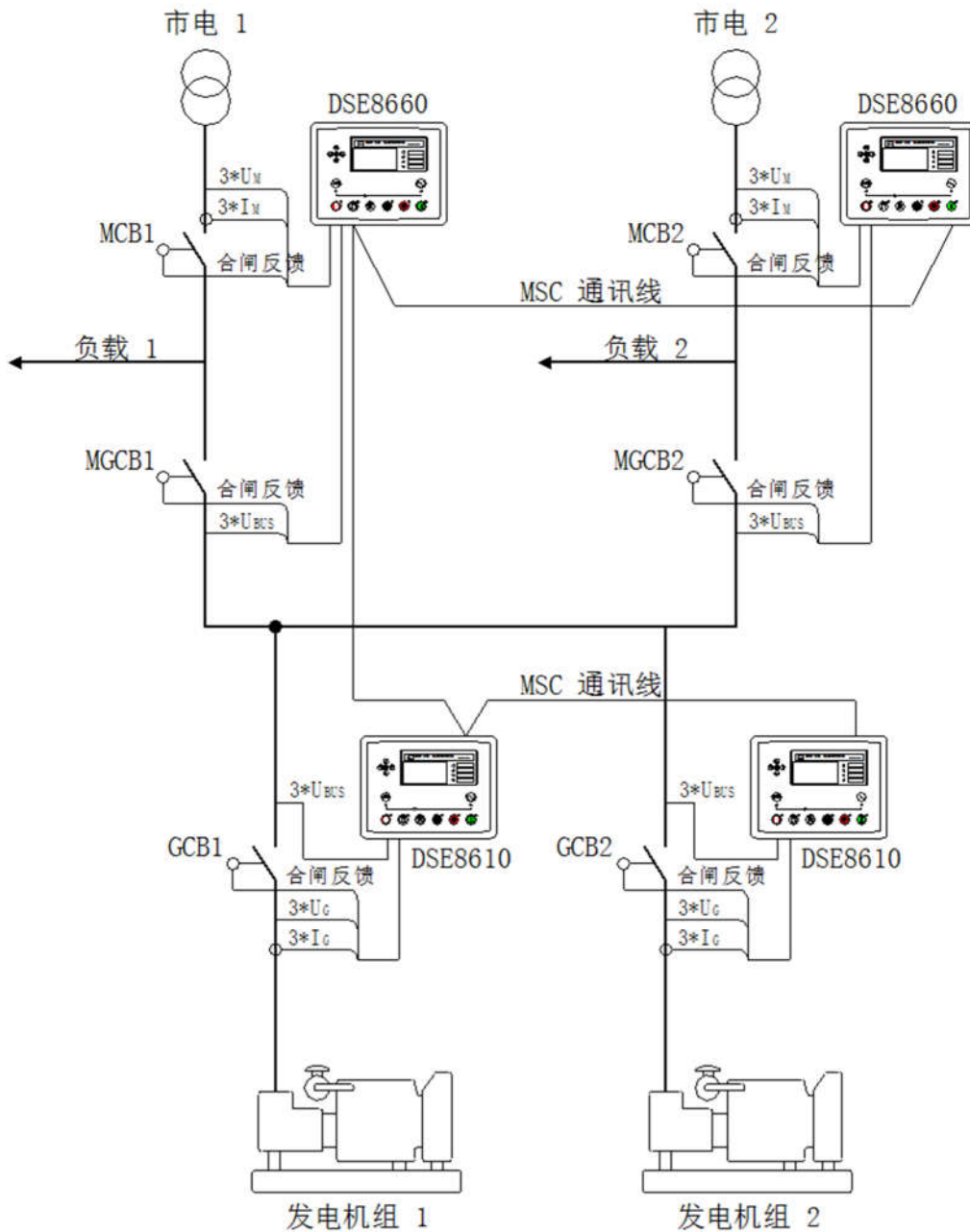
KW 水平：最大-100%~0%（固定功率输出给市电模式）或最大 0%~100%（发电基本负载输出模式&市电调峰模式）。

Var 水平： 0%~100%。

3.2 两台发电机组并联再与 2 路市电并联

两台发电机组手动/自动并联到公共母排，控制器自动进行负载分配和功率管理，发电公共母排再与 2 路市电手动/自动并联且具有发电基本负载输出、市电调峰、固定功率输出给市电功能。深海控制器最多支持 16 路市电并联。

3.2.1 一次系统图



3.2.2 硬件连接及软件设置

两台发电机组并联再与 2 路市电并联说明：

- 控制器选用 2 个 DSE8610 和 2 个 8660。
- 当“远程带载启动”输入激活时发电机组自动启动。
- 机组断路器控制，母排断路器控制，市电断路器控制。



■MSC 通讯线始端和终端须并联 120 欧姆电阻。

■必需的检测信号：发电电压、发电电流、母排电压、市电电压、市电电流、发电断路器合闸反馈、母排断路器合闸反馈、市电断路器合闸反馈。

■DSE8610 必需的设定：

输出：机组合闸输出。

多个机组：MSC ID 号（ID 号不允许重复）

负载选项：有功功率共享、无功共享。

负载需求：最初启动所有机组或根据负载需求启动机组。

■DSE8660 必需的设定：

输入：远程带载启动。

输出：市电合闸输出、母排断路器合闸输出。

多个市电：MSC ID 号（ID 号不允许重复，与机组 ID 号不冲突）

负载控制模式：发电机（发电基本负载输出模式）或市电（市电调峰模式&固定功率输出给市电模式）。

KW 水平：最大-100%~0%（固定功率输出给市电模式）或最大 0%~100%（发电基本负载输出模式&市电调峰模式）。

Var 水平： 0%~100%。

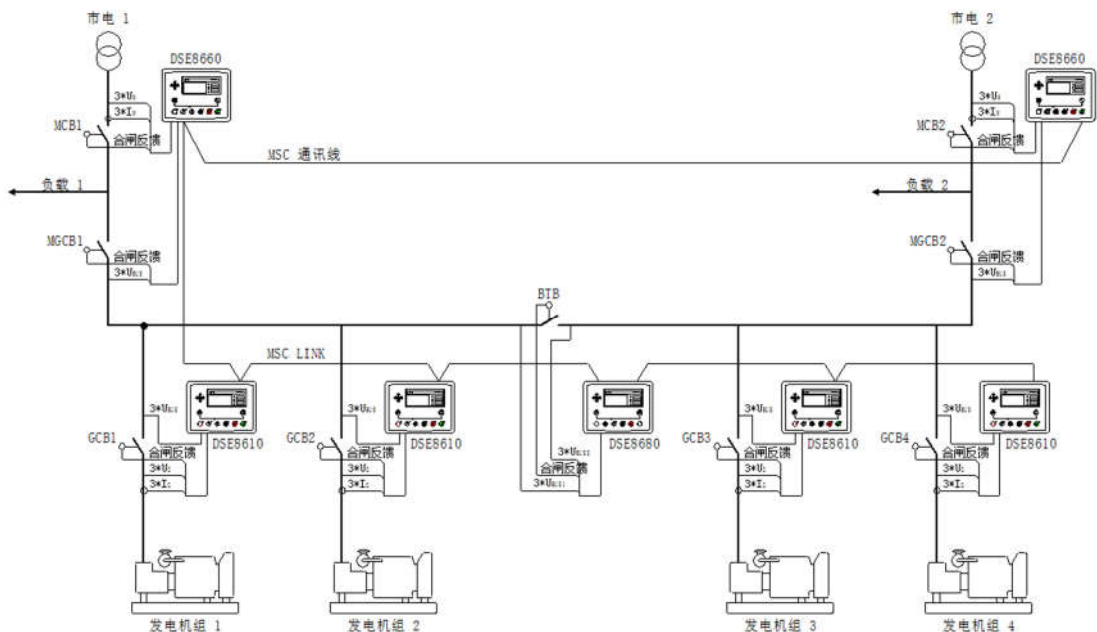
4. 多个机组群并多路市电

多台发电机组手动/自动并联到公共母排，多段发电公共母排之间通过母联断路器并联，发电公共母排再与多路市电手动/自动并联且具有发电基本负载输出、市电调峰、固定功率输出给市电功能。

4.1 两个机组群并 2 路市电

两段发电公共母排之间通过母联断路器并联，发电公共母排再与 2 路市电手动/自动并联且具有发电基本负载输出、市电调峰、固定功率输出给市电功能。

4.1.1 一次系统图



4.1.2 硬件连接及软件设置

两个机组群与 2 路市电并联说明：

- 控制器选用 4 个 DSE8610，2 个 DSE8660，1 个 DSE8680。
- 当“远程带载启动”输入激活时发电机组自动启动。
- 机组断路器控制，母排断路器控制，母联断路器控制，市电断路器控制。
- MSC 通讯线始端和终端须并联 120 欧姆电阻。

■必需的检测信号：发电电压、发电电流、母排电压、市电电压、市电电流、发电断路器合闸反馈、母排断路器合闸反馈、母联断路器合闸反馈、市电断路器合闸反馈。

■DSE8610 必需的设定：

输出：机组合闸输出。

多个机组：MSC ID 号（ID 号不允许重复）

负载选项：有功功率共享、无功共享。

负载需求：最初启动所有机组或根据负载需求启动机组。

■DSE8660 必需的设定：

输入：远程带载启动。

输出：市电合闸输出、母排断路器合闸输出。

多个市电：MSC ID 号（ID 号不允许重复，与机组 ID 号不冲突）

负载控制模式：发电机（发电基本负载输出模式）或市电（市电调峰模式&固定功率输出给市电模式）。

KW 水平：最大-100%~0%（固定功率输出给市电模式）或最大 0%~100%（发电基本负载输出模式&市电调峰模式）。

Var 水平： 0%~100%。

■DSE8660 必需的设定：

输入：母排合闸辅助触点。

输出：母排断路器合闸输出。