



介绍

DSE2548 LED 输出扩展模块与兼容的 DSE 控制器一起使用，提供额外的 LED 指示功能。LED 功能在主控制器中进行设置。除了下面详细介绍的“ID 开关”外，DSE2548 不能在模块上进行参数设置。

有关与“主控制器”设置的详细信息，请参阅相关的软件设置手册。


LED 显示报警状态

LED	颜色	状态
1-8 状态	红色	当相应的状态激活时，LED 灯会亮起来
接通电源/连接丢失 LED 灯	红色	当直流电源接通并从主控制器接收数据稳定时，LCD 变为红色。 当直流电源接通后，与主机控制器的数据连接不工作时，LCD 灯闪烁。

内置蜂鸣器

DSE2548 LED 输出扩展模块有一个内置蜂鸣器，在主控制器发出信号后被激活。当警报激活时，控制器可以激活蜂鸣器；当按下警报静音按钮时，控制器可以使蜂鸣器静音。

静音/指示灯测试按钮

按下  (静音/指示灯测试) 按钮，使 DSE2548 扩展模块上的所有 LED 点亮并使内部蜂鸣器静音。如果设置这个动作，只需在主体控制器的软件上勾选“灯测试和静音功能”。

DSE 网关 ID 开关

旋转 ID 开关用于选择 DSE2548 扩展模块 DSE 网关的‘识别’，本体 DSE 控制器可以同时向多个 DSE2548 扩展模块发出指令。

必须使用一个小螺丝刀来打开该开关，并在主控制器设置所匹配的 ID



DSE 网关 ID 开关

注意: ID 必须设置为唯一的数字，它不同于连接到主控制器的其他 DSE2548 模块的 ID 数字。如果两个或更多的 DSE2157 扩展模块需要进行模拟测试，他们之间一定要配置不同的 ID。

注意: 其他类型扩展模块的 ID 选择不会与 2548 的 ID 冲突。例如，如果将 2548 设置为 ID 4，也可以将另一种类型的扩展模块(例如 2130)设置为 ID 4。

UL 认证要求

技术参数	描述
端子拧紧需要的力矩	<ul style="list-style-type: none"> • 4.5 lb-in (0.5 Nm)
电缆	<ul style="list-style-type: none"> • 端子适合于规格为 20AWG 到 13AWG 电线连接 (0.5 mm² ~ 2.5 mm²)。 • 电缆防护必须满足第 240 条的 NFPA 70 规定。 • 35V 低电压电路(或更少)必须从发动机起动电池提供或者外部的二次电路提供。 • 通信、传感器、和或驱动电路应分开，并确保与发电机电源和市电电源维持至少 ¼” (6 mm) 的距离，除非所有导线是额定 600V 或更大。
电流输入	<ul style="list-style-type: none"> • 必须满足 UL 的规定或连接到二次侧最大为 5A 等级的认可的隔离电流互感器。
安装	<ul style="list-style-type: none"> • 适合于类型 1 外壳等级，环境温度为-22 °F~ +122 °F (-30 °C ~ +50 °C)
工作温度	<ul style="list-style-type: none"> • -22 °F~ +122 °F (-30 °C~ +50 °C)

尺寸

180 mm X 116 mm X 43 mm
(7.1" X 4.6" X 1.7")

重量

0.36 kg
(0.79 lb)

面板开孔

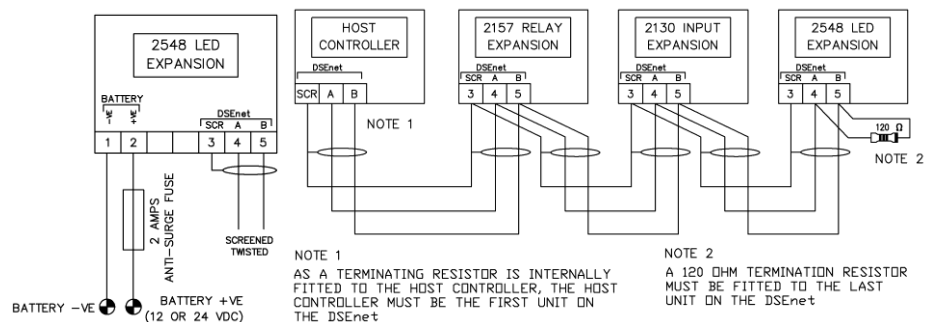
154 mm X 98 mm
(6.0" X 3.9")

温度

工作温度: -40 °C to +70 °C
(-40 °F to +158 °F)

储存温度: -40 °C to +80 °C
(-40 °F to +176 °F)

典型接线图



Deep Sea Electronics Plc.

Tel: +44 (0)1723 890099
Fax: +44 (0)1723 893303
Email: support@deepseapl.com
Web: www.deepseapl.com

Deep Sea Electronics Inc.

Tel: +1 (815) 316 8706
Fax: +1 (815) 316 8708
Email: support@deepseausa.com
Web: www.deepseausa.com