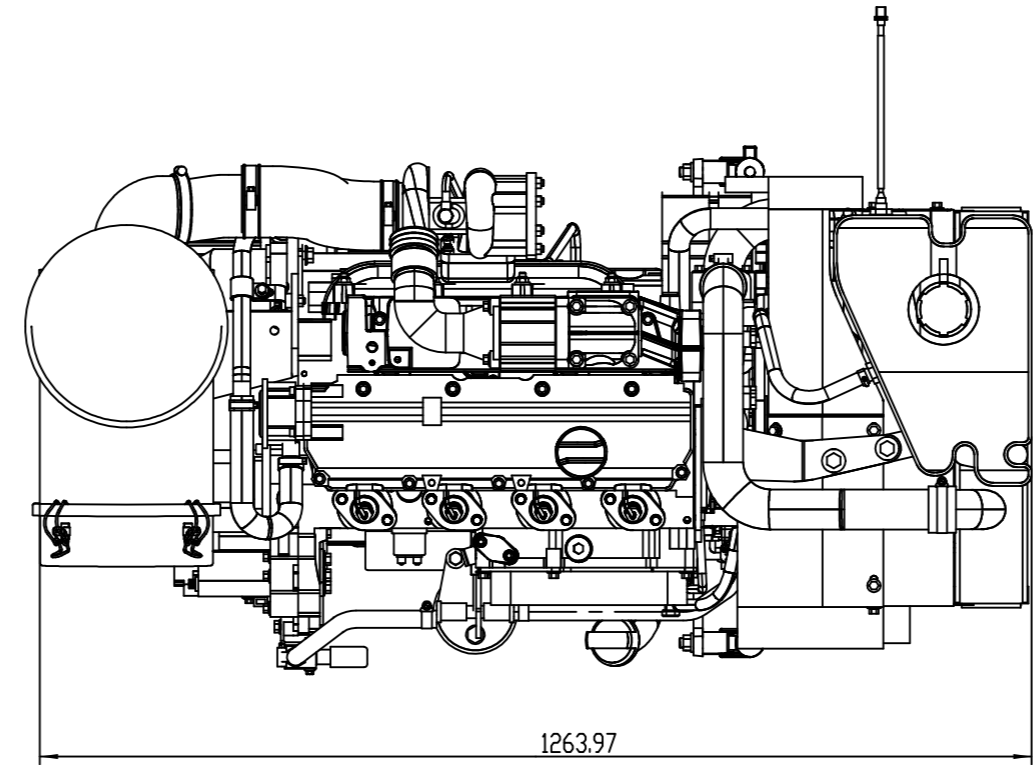
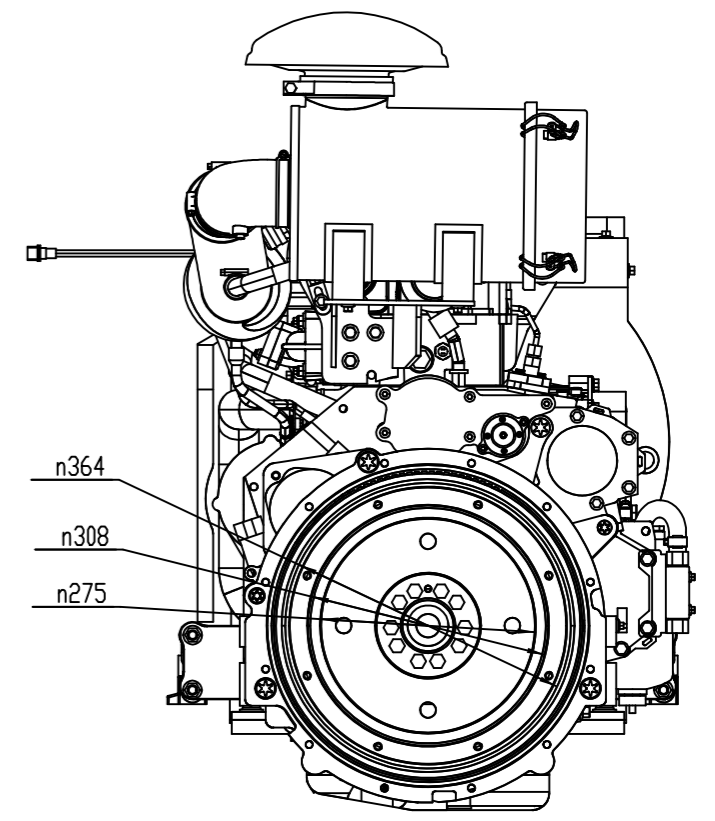
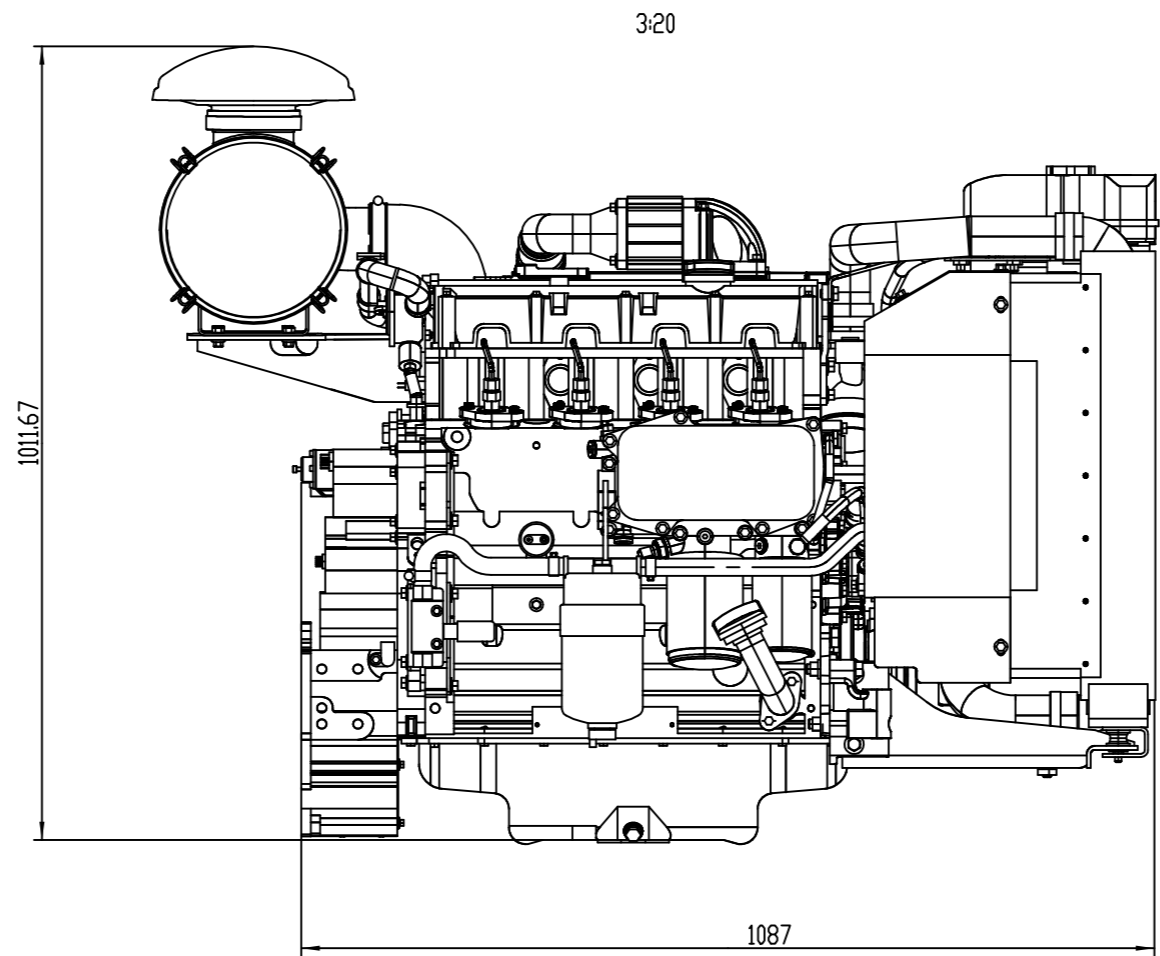
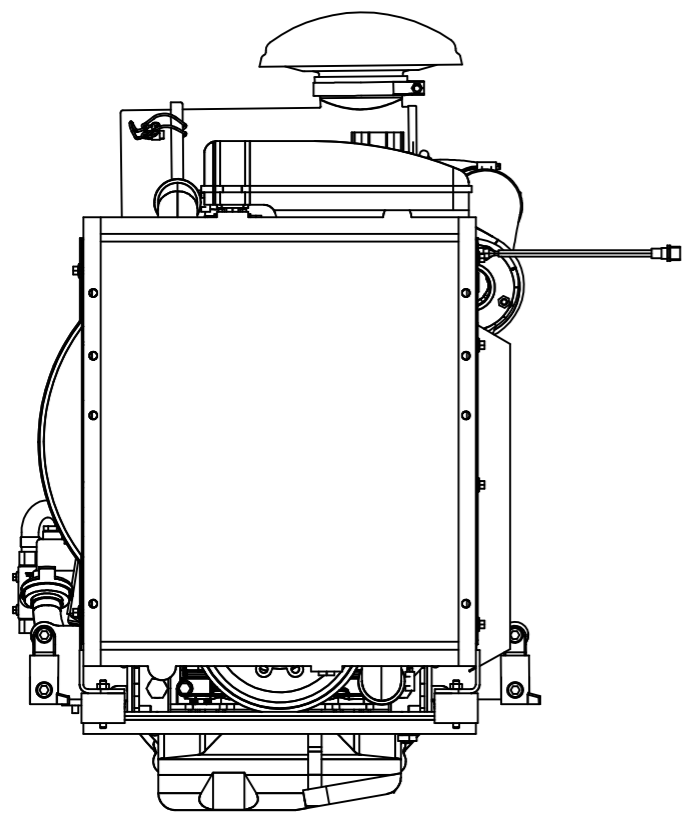


1 2 3 4 5 6 7 8

A B C D E




描图

描校

底图存放

签字

日期

						& 材料			道依茨方大动力技术 (徐州)有限公司	
标记	处数	分区	更改文件号	签名	日期	 第一角投影法	阶段标识	重量	比例	kf4m2012e.asm
设计									L21257:3600	
审核										BF 4M2012E
工艺										
批准				图幅 A2	公制		共1张	第1张		

1 2 3 4 5 6 7 8