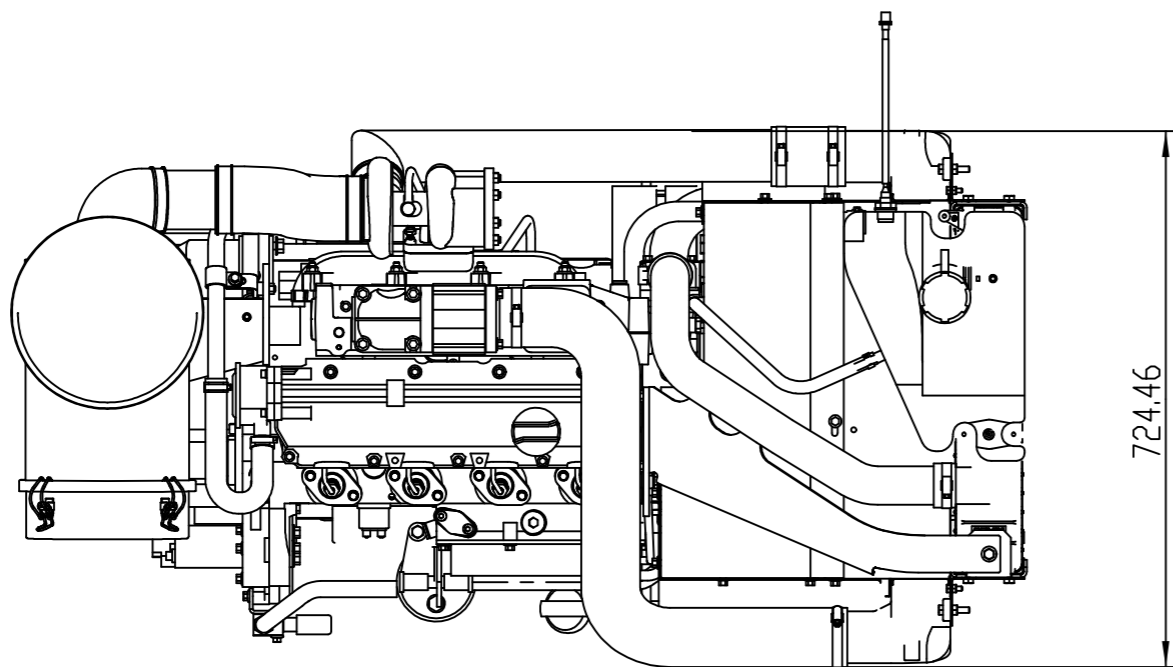
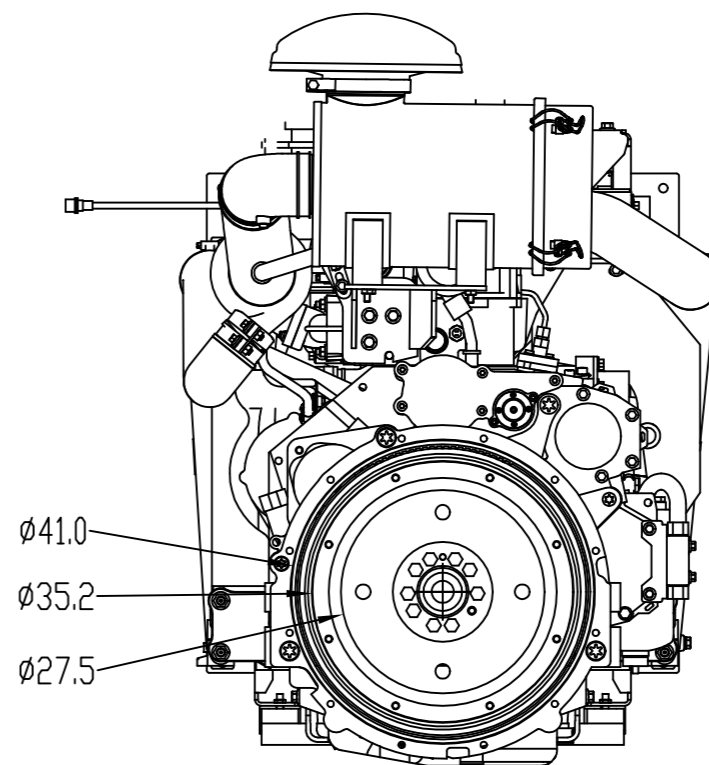
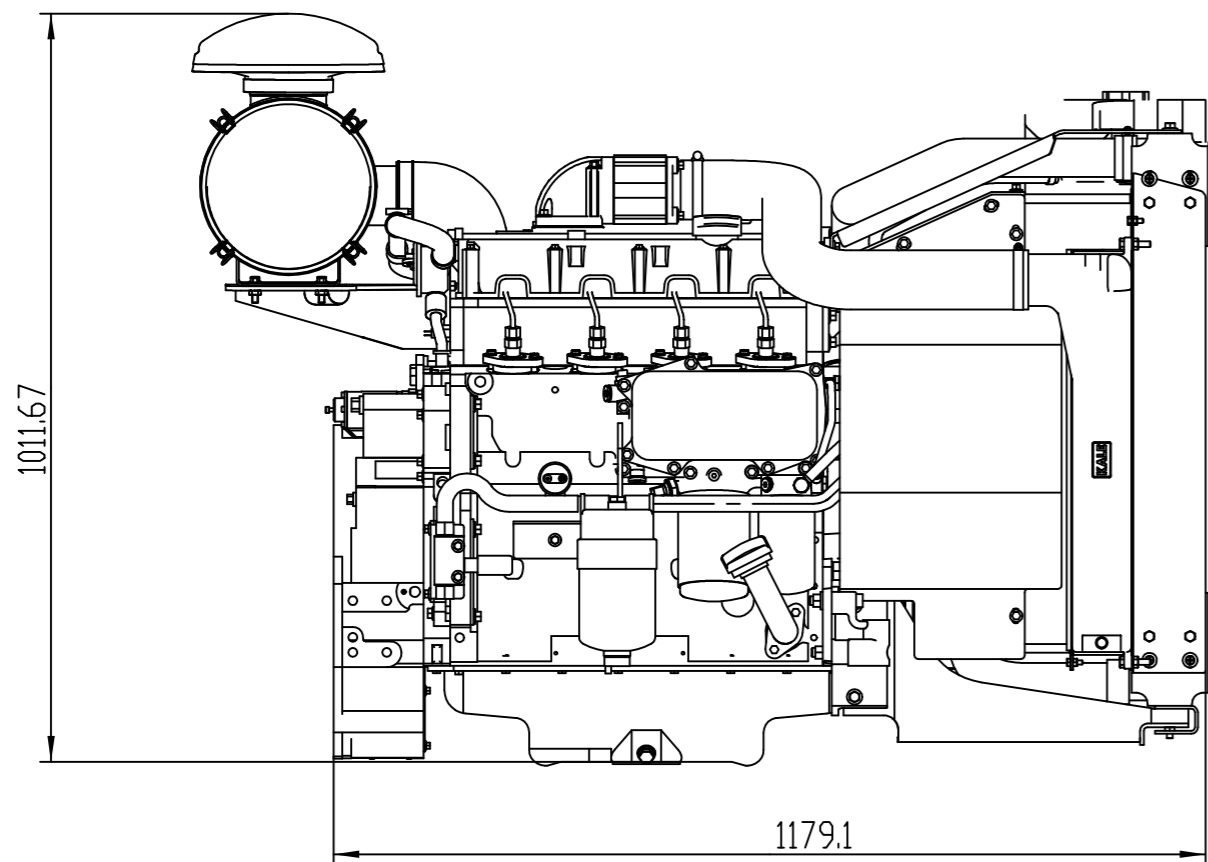


1:10



描图

描校

底图存放

签字

日期

标记	处数	分区	更改文件号	签名	日期				
设计						投影法	阶段标识	重量	比例
审核						第一角投影法			
工艺						标准化		47133497319400	
批准						图幅	A3	公制	共1张 第1张

bf 4m2012cg1.drw

BF 4M2012CG1