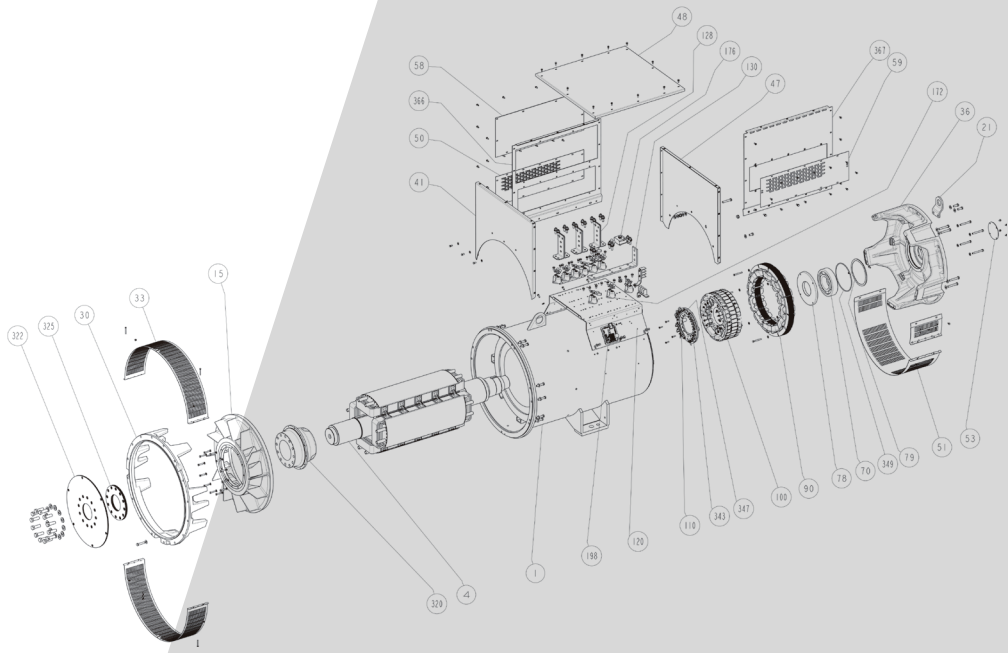




Power



LEROY-SOMER™

LSA 50.2
低压 4 极发电机
安装和维护手册

LSA50.2-4 级 低压发电机

本手册适用于您所购买的发电机。
我们竭诚希望您重视本手册的全部内容。

安全措施

在首次使用发电机前，请仔细阅读本手册中安装、维护的全部说明。

使用该机的一切操作，都应该由合格的专业人员进行。

我们的技术支持服务将很乐意为您提供您所要求的其它信息。

手册中所描述的各种操作，都标有警示符号来提醒使用者，以避免事故危险的发生。理解并注意不同的警示符号非常重要。



此为有可能导致机器或者周围设备的损害或毁坏的操作安全符号。



此为有可能导致人身一般性危险的安全符号。



此为有可能导致人身触电危险事故的安全符号。

警告标志

我们竭诚希望您注意遵守以下两个安全措施：

a) 在操作期间，禁止任何人站在出风口前方，以防异物飞出。

b) 14 岁以下的小孩禁止靠近出风口。

此维护手册包含一套印有各种警告标志的不干胶贴纸，一旦设备完全安装好，应将警告标志粘贴在下图所示位置。

警告

**仅当配套设备已声明满足欧共体指令和其它适用的指令时，发电机才能投入使用。
这份手册提供给终端用户。
由利莱森玛及代表利莱森玛制造的此功率段的发电机及其派生产品符合海关联盟指令（EAC）的技术要求。**

注：利莱森玛公司对其任何时间产品的特性保留变更权，以便适应最新技术的发展。因此，本文件中所含的信息将不做预先通知而作改变。

本文件属于利莱森玛公司所有，未经我公司预先授权，不得以任何形式再版。

产品商标、型号及专利权已注册登记

LSA50.2-4 级 低压发电机

目录

1-接收	4
1.1 -标准与安全措施.....	4
1.2 -检查.....	4
1.3 -铭牌标识.....	4
1.4 -存放.....	4
1.5 -应用.....	4
1.6 -使用限制.....	4
2-技术特性	5
2.1 -电气特性.....	5
2.2 -机械特性.....	5
3-安装、调试	6
3.1 -装配.....	6
3.2 -首次使用前的检查.....	7
3.3 -端子接线图.....	7
3.4 -试运行.....	11
3.5 -设置.....	11
4-维护	12
4.1 -安全措施.....	12
4.2 -常规维护.....	12
4.3 -轴承.....	13
4.4 -机械故障.....	13
4.5 -电气故障.....	14
4.6 -拆卸、重新装配.....	16
4.7 - PMG的安装与维护.....	18
4.8 -特性表.....	18
5-备品备件	20
5.1 -推荐备用部件.....	20
5.2 -技术支持服务.....	20
5.3 -附件.....	20
5.4 -爆炸图、零件列表 及锁紧扭力.....	21

处理和回收说明

尼得科电力能源	安装和维护手册	4099zh-2024.10/w
<h1>LSA50.2-4 级 低压发电机</h1>		

1 - 接收

1.1 标准与安全措施

我们的发电机符合绝大多数国际标准。
参见最后一页公司的EC声明。

1.2 - 检查

在你接受利莱森玛发电机时，应先仔细检查是否存在运输过程已有过损坏。如果发现有明显碰撞痕迹，可与运输公司联系（你也许能索取保险金）

1.3 - 机器识别

发电机可由固定在机壳上的铭牌加以鉴别（见图）。

请确认机器上的铭牌和你的订货单。
为了能较迅速和较正确处理好你的机器鉴别问题，我们建议你填写下面铭牌的规格。

1.4 - 存放

在等待调试安装期间，机器应当妥善存放：
- 远离潮湿（湿度 < 90%）：长时间存放后，应检查机器的绝缘。（详情见 3.2 和 4.5 节）不要将机器存放在有明显振动的环境中以避免轴承留下划痕。为了延长储存时间，请遵循我们网站上提供的储存手册（参考 4954）中的建议：
www.nidecpower.com/downloads

1.5 - 应用

本交流发电机主要用于发电。

1.6 - 使用禁忌

发电机运行条件的限制（环境，速度，电压，功率等）应与铭牌所标示的具体参数保持一致。

Nidec LEROY-SOMER™

Model	LSA		
S/N		Date	
Enclosure		Protection	
Th. Class		Altitude	
Weight		PF	
AVR		Excitation	
Excitation values	No Load	Full Load	
DE bearing			
NDE bearing			

Frequency	Hz						
Speed	min ⁻¹						
Voltage	V						
Phase							
Connection							
Cont. BR 40°C	kVA						
	kW						
	A						
Stand by PR 27°C	kVA						
	kW						
	A						



MOTEURS LEROY-SOMER
2 BD MARCELLIN LEROY
16000 ANGOULEME - FRANCE

www.leroy-somer.com

Made in Europe
By Leroy-Somer



Scan the code or go to
GEN.LS1.DO
to check product data

LSA 000-1-148 a



IEC 60034 - 15.5
ISO 8628 - 3
NEMA MG 1 32 & 33

LSA50.2-4 级 低压发电机

2 - 技术特性

2.1 - 电气特性

发电机系为无刷励磁发电机。定子绕组采用2/3节距，6条引出线，H级绝缘。励磁系统有SHUNT，AREP励磁系统或“PMG”系统（参见接线图及AVR维护手册）。

• 电气选项

- 定子绕组测温装置
- 轴承检测装置（PTC, PT100等）
- 空间加热器
- 带保护 C. T. 或测量C. T. 的端子箱
- R791抗干扰组件。

2.2 - 机械特性

- 钢制机壳
- 铸造端盖
- 永久润滑球轴承
- 安装型式

IM 1201 (MD 35): 带有标准底脚和SAE法兰/驱动片的单轴承

IM 1001 (B 34): 带有SAE法兰和标准轴伸的双轴承

- 防滴式自冷电机
- 防护等级: IP 23

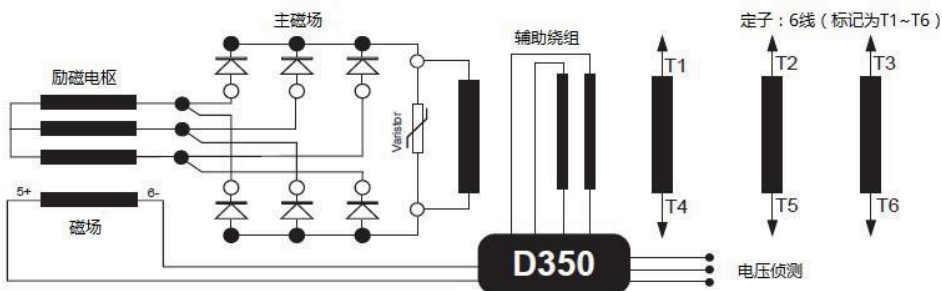
• 机械选项

- 可润滑轴承
- 杂尘环境保护
- 空气进风过滤，排气密封垫: IP44

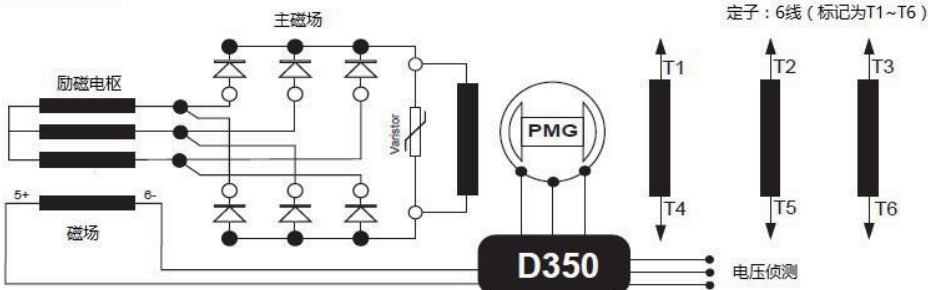
为避免由过滤网阻碍引起的过多温升，建议安装定子绕组热传感器（PTC或PT100）。

- 轴承温度传感器

• AREP3相6线



• PMG 3 相 6 线



LSA50.2-4 级 低压发电机

3 - 安装

担任此章节论及的各项操作的人员需穿戴适当的个人防护装备以避免机械及电气伤害。

3.1 - 装配



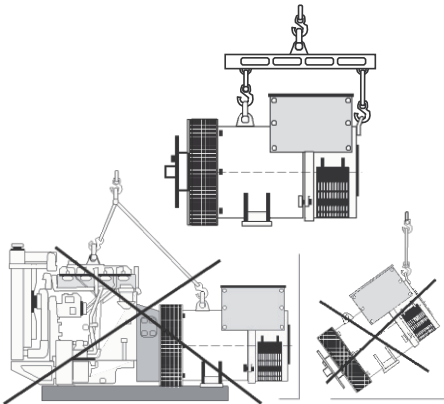
所有的机械吊装作业必须使用合适的设备来进行，同时机器应保持水平。选择吊具前应先确认整机重量（见4.8）。

整个作业过程，严禁任何人站立于机器下面。

• 吊装

发电机上的吊环仅用于起吊发电机本身，务必不能用来起吊机组。吊钩的选择应取决于吊环的形状，根据设备所处的环境及整体因素选择合适的起吊装置。

整个作业过程，严禁任何人站立于机器下面。



• 单轴承联接

在两部机器联接之前，先通过以下形式检查发电机与发动机是否匹配：

- 完成传动装置的扭转分析（发电机的数据可应要求提供），
- 检查飞轮及飞轮壳尺寸是否与发电机的法兰、驱动片及其轴向位置一致。

WARNING

联接发电机与原动机时，不要通过发电机的风扇转动发电机或转子。

驱动片的孔与飞轮上的孔应通过转动发动机上的飞轮来对正。

联接过程中应确保设备安全到位。

确认曲轴有侧向游隙。

• 双轴承联接

- 半柔性联接

要求仔细调准电机，检查相联的两个部分的同轴度和平行度，应不超过0.1mm。

发电机已按标准要求采用半键进行动平衡。

• 放置位置

发电机放置的地方必须通风，以确保环境温度不超过铭牌上的数据。

LSA50.2-4 级 低压发电机

3.2-首次使用前检查

•电气检查

先将三相定子接线从端子上解开。

WARNING

所有附件必须断开（AVR，R791 滤波元器件等）。
参考电气原理图确定要断开的附件。

测量点必须在相和地之间进行。

测试1分钟后读数。

	测试电压 (直流)	判断标准 (M Ω , 40°)
定子: 电压小于 1kV	500	5
转子	500	5
励磁 (定子和转子)	500	5
辅助绕组 (AREP+)	250	5
PMG 定子	100	5
加热器	500	5
温度传感器	500	5

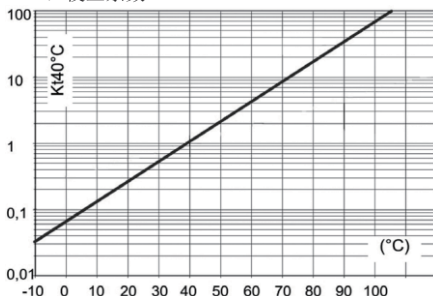
判断标准来自 IEEE 43 的推荐

如果测量的时候不是在环温 40° 的情况下进行，则需要引入校正系数。

$$R_{m40^{\circ}C} = R_t \times K_{t40}$$

R_t : 测量到的绝缘电阻

K_{t40} : 校正系数



有几种方法让绝缘电阻恢复到规定的最小值之上。

a) 把机器放置于 110° C 的烘箱内 24 小时。(拆掉 AVR)

b) 将热空气吹入进气口，确保机器在断开励磁下旋转。

注意：长时间的停机

为了避免出问题，我们建议使用空间加热器，以及定期的转动机器，空间加热器只有在停机的時候持续使用才能保证它的作用。

WARNING

要确保发电机在规定的条件下有相应的防护等级。

•机械检查

首次起动机时，应检查：

- 所有的螺栓和螺钉都已拧紧。
- 螺栓长度和锁紧扭力是正确的。
- 冷却空气能顺畅地流入。
- 保护盖板和外壳都安装在正确的位置。
- 从轴伸端视之，标准的旋转方向为顺时针转（以获得相序为 1 - 2 - 3）。对于逆时针旋转，交换 2 和 3 接线。
- 端子接线所对应的输出电压应符合现成的运行电压（见 3.3 节）。

3.3- 端子接线图

- 如果需要修改接线方式，请修改定子出线在端子上的位置。绕组代码在铭牌上有说明。




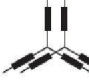


发电机端子的重新接线或检查，都必须在停机状态下进行。

当用户连接线缆时，请确保端子箱的内部接线在任何情况下都不能受到任何压力。

LSA50.2-4 级 低压发电机

不同绕组号电压改接法示意图

相数-接法代码	3-ph - D	3-ph - F	3-ph - D	3-ph - A
接法				
	星形	三角形	星形	并联星形
出线数量	6	6	12	12

50 Hz - 1500 rpm

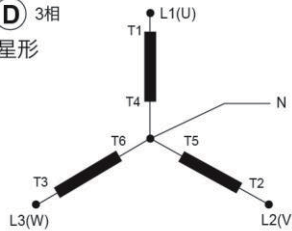

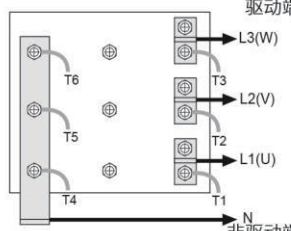
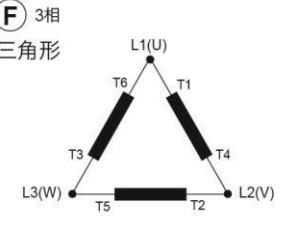

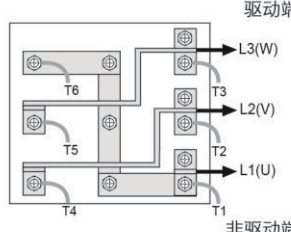
标准6号绕组	380 - 415 V	220 - 240 V	380 - 415 V	190 - 208 V
标准6号绕组	440 V	-	440 V	220 V
特殊7号绕组	415 - 440 V	240 - 254 V	-	-
特殊9号绕组	500 - 525 V	-	-	-
特殊22号或 23号绕组	550 - 600 V	-	-	-
特殊10号或 52号绕组	660 - 690 V	-	-	-

60 Hz - 1800 rpm

标准6号绕组	380 - 480 V	220 - 277 V	380 - 480 V	190 - 240 V
特殊8号绕组	380 - 416 V	220 - 240 V	-	-
特殊9号绕组	600 V	347 V	-	-
特殊22号或 23号绕组	660 - 690 V	-	-	-

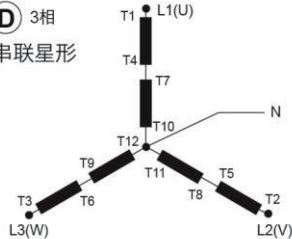

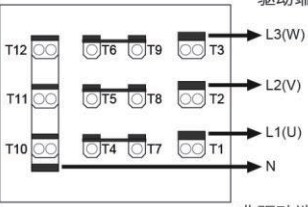
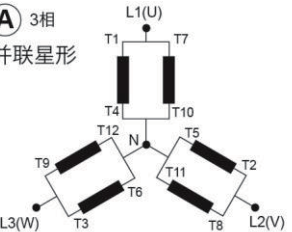

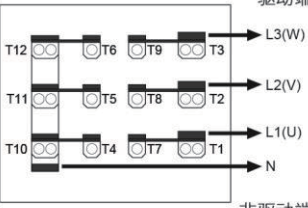
LSA50.2-4 级 低压发电机

AREP或者PMG 三相6线

接线代码	电压/侦测	出厂接线
<p>(D) 3相 星形</p> 	<p>D350 : U => T1, V => T2, W => T3</p> 	<p>出厂接线</p> 
<p>(F) 3相 三角形</p> 	<p>D350 : U => T1, V => T2, W => T3</p> 	<p>出厂接线</p> 
<p>! 改接法的时候请确保AVR侦测接线的正确! 当为自励或其他选项接法时, 都配有整套的特殊连接片供选择。</p>		

LSA50.2-4 级 低压发电机

AREP或者PMG 三相12线（可选）

接线代码	电压/侦测	出厂接线
<p>D 3相 串联星形</p> 	<p>D350 : U => T1, V => T2, W => T3</p> 	<p>出厂接线</p>  <p>驱动端</p> <p>非驱动端</p>
<p>A 3相 并联星形</p> 	<p>D350 : U => T1, V => T2, W => T3</p> 	<p>出厂接线</p>  <p>驱动端</p> <p>非驱动端</p>
<p>! 改接法的时候请确保AVR侦测接线的正确! 当为自励或其他选项接法时, 都配有整套的特殊连接片供选择。</p>		

LSA50.2-4 级 低压发电机

•接线检查



电气安装必须依从国家使用的现行法规进行以下检查：

- 断路器应符合使用国的人身保护法规，同时应正确地安装，功率输出尽可能地接近发电机（在这种情况下，断开抗干扰模块与中线的连接）。

- 所有安装好的保护装置都不能失效。
- 如果有外接调节器，发电机与配电装置之间的接线应按照接线图进行接线
- 发电机输出端子和发电机控制柜之间不应发生相间或相与零线间的短路现象（部份控制柜里的线路没有断路器或继电器保护）。
- 机器连接时必须与母线直接相接于端子的两侧如下图端子接线图。



- 电机端子箱内的接地端子与电气接地回路连接。
 - 接地端子连接到了底座。
- 用户连接电缆时请注意端子箱内部的连接不能受到任何压力。



直径	M6	M8	M10	M12
扭力	4 Nm	10 Nm	20 Nm	35 Nm
容差	± 15%			

所有改接法的要点：

- 用的聚酰胺塑料绑带，最低耐温为105℃，紧固力最小550N。

- 将电缆分组，每组最多三根线。
- 不要交叉电缆
- 预留足够的空间散热



3.4 - 运行



发电机只有在遵照本手册所规定的条例和指导进行安装之后，才可以起动和投入使用。

发电机在工厂已测试和设置好了。当首次空载运行时，应确保驱动转速是正确的和稳定的（见铭牌）。

在带负载时，发电机应达到它的额定转速和额定电压；然而，如果操作不当，发电机设置可能被改变（按3.5节调节步骤重新设置）。如果电机运行仍然不正常，应找出故障原因（见4.5节）。

3.5 - 设置



在测试过程中的各种调节，都必须由有资格的工程师来进行。

开始调节前应确保驱动转速达到铭牌上所规定的转速。

调试结束后，应将所有拆卸的盖板安装到位。对发电机所进行的任何调节都应通过AVR完成。

LSA50.2-4 级 低压发电机

4 - 维修 - 维护

4.1 - 安全措施

维修或故障诊断必须根据指示严格按照要求进行，以避免危险事故出现，并使发电机保持原有状态。



所有对发电机的操作，应由经过试车、维修和电气、机械零部件维护等方面专业培训过的人员来进行，操作人员应穿戴个人防护装置以避免电气及机械伤害

对发电机实行任何干预前，不能仅凭一本手册或依赖自动化系统就开始，操作者必须熟悉整个系统的运行原理。

警告：在运行期间或运行之后，发电机的温度将足以导致人员受伤，如烧伤。

4.2 - 日常维护

• 起动后的检查

发电机运行约20小时后，应检查所有的紧固螺栓是否牢固，发电机内的运行状态以及安装时的各种电气接线是否正常。

• 电气维护

可使用市售的挥发性脱脂剂。

WARNING

不要使用：三氯乙烯、高氯乙烯、三氯乙烷或任何含强碱性的产品。



操作必须在配备有真空系统的清洗站进行，真空系统应能收纳和排出用过的物品。

包括绝缘漆在内的所有绝缘材料不能受到溶剂损害的危险。应避免清洗物流进槽中。

用刷子及海绵频繁擦拭，以避免堆积物积在机座内部。用干布擦干绕组。重新装配前，应确保无任何痕迹存在。

• 机械维护

WARNING

严禁使用水或高压冲洗的方法来清洗电机。由于诸如此类的处理而招致的任何问题，不包括在我们的产品保证范围内。

除油污：用刷子和清洁剂（适用于油漆）


清理灰尘：用气枪。

发电机如果装有进风和出风过滤器，那么维护人员应作为日常维护定期清洗过滤器，对于干性粉尘，可用压缩空气清洗过滤器。如果过滤器被堵塞则应更换过滤器。

在清洁发电机之后，应检查绕组的绝缘电阻（见3.2节和4.5节）。

尼得科电力能源	安装和维护手册	4099zh-2024.10/w
LSA50.2-4 级 低压发电机		

4.3- 轴承

轴承为永久润滑	预计润滑脂寿命（取决于使用）=20000小时或3年（油脂寿命）
可润滑轴承为可选项	润滑间隔时间：运行 3600 小时后或者每 6 个月 驱动端&非驱动端轴承润滑脂：60 克
更换可注油轴承	油脂用量：-驱动端：450 克 -非驱动端：330 克
标准润滑脂	LITHIUM-标准-NLGI 3
厂内用润滑脂	ESSO-Unirex N3
	发电机运行过程和首次运行前必须注油润滑。前后轴承应该同时换润滑脂。在多尘环境或环境温度较高(>40°C)的情况下，润滑间隔时间必须减半。使用另一种润滑脂之前，请检查与原润滑脂的兼容性。

4.4 - 机械故障

故障		措施
轴承	一个或两个轴承过热（轴承温度超过环境温度 80° C）	<ul style="list-style-type: none"> - 如果轴承变蓝或润滑油脂变黑，更换轴承。 - 轴承没有正确固定（在轴承室内滑动）。 - 后端盖没有对中
温度不正常	发电机的机座过热（高出环境温度40° C）。	<ul style="list-style-type: none"> - （进出风）的流动部份阻塞或原动机、发电机的热风重复循环。 - 发电机运行电压太高（负载时大于105%额定电压） - 发电机过载
振动	振动太厉害	<ul style="list-style-type: none"> - 没有对中（连接） - 连接时安装或其它操作不合格 - 转子不平衡（原动机 - 发电机）
	振动过大并伴有嗡嗡的声音。	<ul style="list-style-type: none"> - 三相不平衡 - 定子短路
声音异常	发电机因冲击受损，并出现异响和振动。	<ul style="list-style-type: none"> - 系统短路 - 并车错误 可能产生后果 <ul style="list-style-type: none"> - 连接片/盘撕裂或损伤 - 轴伸断裂或弯曲 - 主转子变形或短路 - 风扇出现裂纹或在轴上松动 - 旋转二极管/AVR，压敏电阻有无可挽救的损坏

LSA50.2-4 级 低压发电机

4.5 - 电气故障

故障	措施	结果	检查/起因
空载启动时没有电压	端子E+、E- 接上4~12V的新电池，维持2~3秒，注意极性应正确。	去掉电池时，有电压且是正确的值。	- 失磁
		去掉电池时，有电压但达不到额定值。	- 检查AVR检测线的连接 - 二极管故障 - 励磁电枢短路
		电压能建立，但当去掉电池时，电压消失。	- AVR故障 - 励磁机磁场绕组开路（检查绕组） - 主转子绕组开路(检查电阻)
电压太低	检查驱动转速	转速正确	检查AVR接线（可能AVR失效） 磁场绕组短路 旋转二极管击穿 旋转磁场线圈短路（检查电阻）
		转速太低	增加驱动转速（在未调到正确转速前不要调AVR电压电位器旋钮。
电压太高	调节AVR电压电位器	调节无效	- AVR故障
电压振荡	调节AVR稳定度电位器		- 检查转速：可能是非周期性振荡 - 连接线松动 - AVR故障 - 负载时转速太低（或LAM设置太高）
空载时电压正确，负载时电压太低。	在空载下运行，检查AVR上E+与E-之间的电压。	$E+ \text{ 与 } E- \text{ 之间的直流电压 } AREF / PMG < 10V$	- 检查转速(或LAM设置太高)
		$E+ \text{ 与 } E- \text{ 之间的直流电压 } AREF / PMG > 15V$	- 旋转二极管故障 - 主转子短路，检查电阻。 - 励磁机电枢故障
运行过程中电压消失。	检查AVR、压敏电阻、旋转二极管，并更换任何失效部件。	电压未恢复到额定值。	- 励磁机磁场绕组开路 - 励磁电枢故障 - AVR故障 - 主转子开路或短路

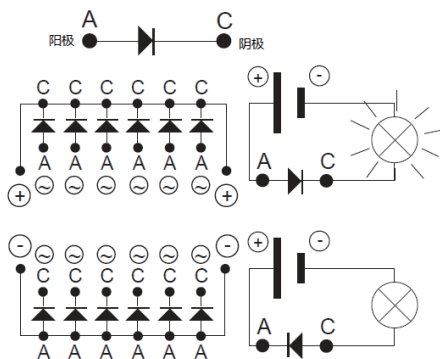
LSA50.2-4 级 低压发电机

WARNING

对于AVR在如此情况下招致的损害，不在我们的产品保证范围之内。

• 检查二极管整流桥

处于良好工作状态下的二极管应仅允许电流从阳极到阴极流通。



• 用他励检查绕组及旋转二极管

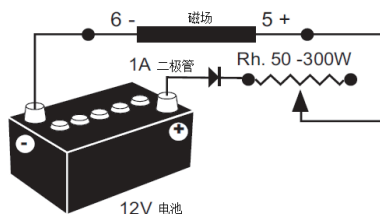


检查期间，应确保发电机不与任何外部负载相连接，并确认端子箱内的引线连接没有松动。

- 1) 停机，将所有接入AVR的连线断开并隔离。
- 2) 有两种他励的装配方法。

装配法 A: 将一个12V的电池与一个大约50欧姆-300W的变阻器及一个二极管串联后接到励磁机的（5+）和（6-）两条励磁线上。

装配法 A

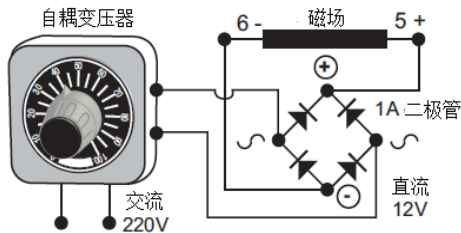


装配法 B: 将一个可调电源的自耦变压器与一个二极管整流桥相连接，再接到励磁机的（5+）和（6-）两条磁场线上。

这两个系统均应满足发电机的磁场励磁功率的要求（见铭牌）

- 3) 发电机在额定转速下运行。
- 4) 逐渐调节变阻器或自耦变压器来增加励磁机磁场电流，并测量在L1-L2-L3上的输出电压，检查空载励磁电压和励磁电流（见电机铭牌或向工厂索取测试报告）。在额定励磁时发电机的输出电压达额定值，且三相平衡在 1%范围内，则发电机处于良好状态。因此，故障来自于AVR或其相关线路（如检测，辅助绕组）。

装配法 B



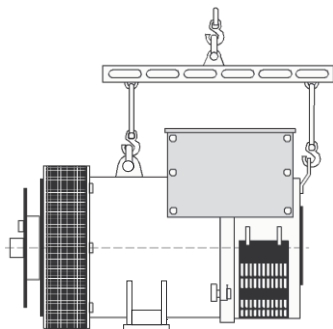
LSA50.2-4 级 低压发电机

4.6 - 拆卸、重新装配

WARNING

在保证期内，拆装只应在被利莱森玛认可的工厂或在利莱森玛的工厂进行，否则产品保证可能无效。

在拆装移动期间，发电机应保持水平（转子未被固定住）。选择吊具前应先确认发电机重量。



• 所需工具

我们推荐使用以下工具来完全拆装发电机：

- 1套棘轮扳手 + 加长柄
- 1套扭矩扳手
- 1套平扳手：8mm, 10mm, 18mm
- 1套套筒扳手：8, 10, 13, 16, 18, 21, 24, 30 mm
- 1副拔具

• 螺栓拧紧扭矩

见 5.4.

• 二极管入口

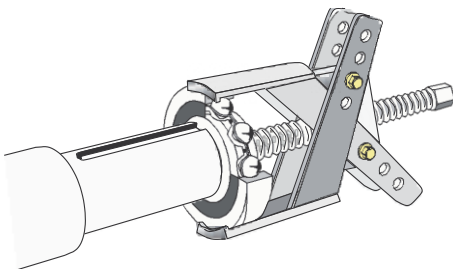
- 卸下空气进风网(51)。
- 断开二极管的连接。
- 使用欧姆表或一盏电池灯检查二极管(见4.5.2节)。
- 断开压敏电阻(347)接线。
- 拆除二极管安装板上的6个安装螺母。
- 更换二极管，重新检查极性。

• 接近端子接线及AVR系统

打开端子箱顶盖板(48)和AVR检查窗口盖(466)。

• 更换非驱动端轴承

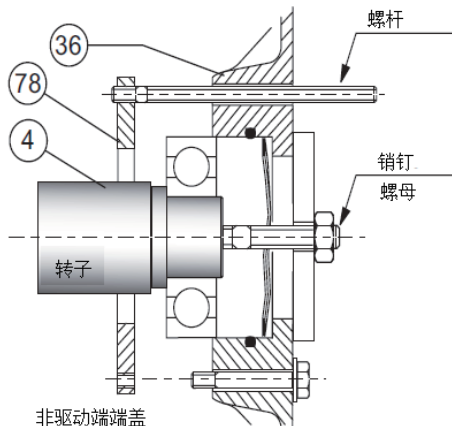
- 取下进风口盖板(51)
- 取下端子箱顶盖(48)和两个侧盖板(366和367)
- 取下吊攀(21)和端子箱后盖板(365)
- 重新装上吊攀(21)
- 断开励磁机的接线(5+, 6-)
- 旋下轴承内盖(78)*上的螺栓(72)
- 旋下螺栓(37)
- 取下后端盖(36)
- 用中间带螺纹的拔具(见图)拆除减磨轴承(70)



- 用感应法加热新减磨轴承至约80° C后，装入转轴。
- 后端盖(36)轴承室内装入新的波形垫圈(79)并装上新的“O”型密封圈(349)。
- 把一根螺纹杆旋进轴承内盖(78)*。
- 用定位销钉重新装上后端盖(见图)。
- 将螺纹杆滑入端盖孔以方便装配(见图)。

*如果机器为单轴承或可注油机器。

LSA50.2-4 级 低压发电机



- 装入一根轴承内盖（78）螺旋，取下螺纹杆，再装入其他的螺旋，并旋紧所有的螺旋。
- 旋紧后端盖的螺旋（37）
- 重新连上励磁机接线E+，E-
- 装上轴承外盖

WARNING

端盖被拆卸后，您可能需要更换减磨轴承、“O”形圈和波形垫圈

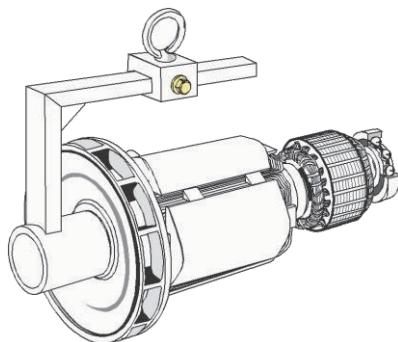
•更换双轴承发电机的驱动端轴承

- 取下出风口盖板（33）
- 旋下前端盖的螺栓（31）和轴承内盖的4只螺栓（62）
- 拆下前端盖（30）。
- 用中间带螺纹的拔具拆除减磨轴承（60）
- 用感应法加热新轴承至约80° C后，装入转轴
- 把两根螺纹杆旋进轴承内盖（68）
- 重新装上前端盖（30）
- 将螺纹杆滑入端盖孔以方便装配（见图）

- 旋入一根轴承内盖（78）的螺旋，取下螺纹杆，再旋入其他的螺旋
- 旋紧前端盖的螺栓（31）
- 装上出风口盖板

•拆卸转子

- 拆下前端盖（36）。
- 如果是双轴承电机，拆下前端盖（30）
- 用一条吊绳或如下图所示的支撑结构吊持转子驱动端（4）
- 拉动吊绳使转子移出，并确保能支撑住转子重量



WARNING

如果转子更换了部件或被重新绕线，必须再次进行动平衡校正。

LSA50.2-4 级 低压发电机

•重新装配发电机

- 将转子(4)装入定子(1)（见上图）

注意不要撞伤绕组

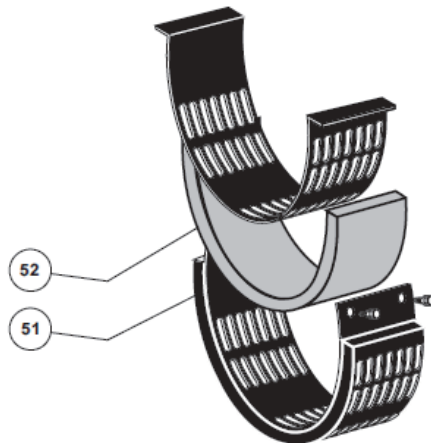
- 将螺纹杆滑入端盖孔以方便装配（见图）
- 装入一根轴承内盖（78）螺旋，取下螺纹杆，再装入其他的螺旋，并旋紧所有的螺旋
- 旋紧后端盖的螺旋（37）
- 重新连上励磁机接线E+，E-
- 装上轴承外盖
- 将法兰装（30）到定子（1）上
- 旋紧螺栓（31）

对于双轴承电机：

- 装上轴承外盖
- 把两根螺纹杆旋进轴承内盖（68）
- 重新装上前端盖（30）
- 将螺纹杆滑入端盖孔以方便装配（见图）
- 旋入一根轴承内盖（68）的螺旋，取下螺纹杆，再旋入其他的螺旋
- 旋紧前端盖的螺栓（31）
- 装上出风口盖板（33）
- 检查电机是否被正确装配，所有的螺栓是否被拧紧

•空气过滤网的拆除与重装

- 拆除过滤网座(417)，取出过滤网(418)。如果需要就更换过滤网，请参照(4.2)节对过滤网进行清洁。
- 清洁完后按照相反的顺序装上去。
- 对于某些型号，过滤网被安装在端子箱盖板上。



4.7 - PMG永磁机的安装和维护

对于LSA 50.2发电机，PMG采用的是PMG5。
请查看PMG使用手册：4211。

4.8 - 电气特性表

表中所列数值针对交流发电机为4极-50Hz/60 Hz -标准绕组号6。

所给出的电阻值为20° C时的值。所有给出值的偏差在±10%以内。这些值在没有预先通知的情况下有可能被改变（准确值见测试报告）。

LSA50.2-4 级 低压发电机

- 平均值

20°C 时的电阻 (Ω)

型号	定子 (相)	转子	励定	电枢
S4	0.0021	0.385	12.72	0.096
M6	0.0016	0.429	12.72	0.096
L7	0.0014	0.456	12.72	0.096
L8	0.0012	0.500	12.72	0.096
VL10	0.0010	0.549	12.72	0.096

20°C 时的 AREP 辅助绕组电阻 (Ω)

型号	辅助绕组:X1,X2	辅助绕组 : Z1,Z2
S4	0.1417	0.1742
M6	0.1232	0.1722
L7	0.1136	0.1509
L8	0.1137	0.1527
VL10	0.1051	0.1635

辅助绕组电压

类型	X1,X2	Z1,Z2
S4~VL10	100	5

重量表 (表中数值仅供参考)

单轴承

类型	总重量 (kg)	转子重量 (kg)
S4	2290	833
M6	2490	934
L7	2760	1005
L8	2980	1082
VL10	3260	1192

双轴承

类型	总重量 (kg)	转子重量 (kg)
S4	2330	800
M6	2530	900
L7	2800	971
L8	3010	1049
VL10	3300	1159

LSA50.2-4 级 低压发电机

5 - 备品备件

5.1 - 推荐备件

如需要，我们可为您提供应急维修组件。

它们包含以下内容：



AREP 维修组件	ALT 502 KS 001
AVR R450	-
二极管组件	-
压敏电阻	-

单轴承组件	ALT 502 KB 002
非驱动端轴承	-
“0”形圈	-
波形垫圈	-

双轴承组件	ALT 502 KB 001
非驱动端轴承	-
驱动端轴承	-
“0”形圈	-
波形垫圈	-

注意：发电机停止运行时，电源依然存在。

5.3-配件

• 停机时使用空间加热器

空间加热器在发电机一停机时就必须起用。空间加热器安装在发电机的后端，标准功率根据要求可为 250W/230V 或 250W/127V。



• 电阻式温度传感器 (PTC)

热敏电阻（每相一个）被安装在定子绕组中（每相一组）。定子绕组可最多安装2组热敏电阻（两个级别：报警和跳闸）。端盖里面也可装1到2个热敏电阻。

所有的温度探测器都必须连接相应的感应继电器（可选项）。

每组热敏电阻的冷态电阻约为：100~250 Ω。

• 接线补充说明

- 6引出线发电机

可接成F接法：

- 3线制

5.2 -技术支持服务

我们的技术支持服务人员很高兴为您提供您所需的任何信息。

当您订购备件或技术支持时，请将您的需求发送到 service.epg@leroy-somer.com 或者您也可以在 www.lrsom.co/support 上找到的离你最近的联系人，附上机器的完整型号，序列号及铭牌上的信息。

您可以在分解图上找到您所需零件的编号，在零件列表上找到对应的产品描述。

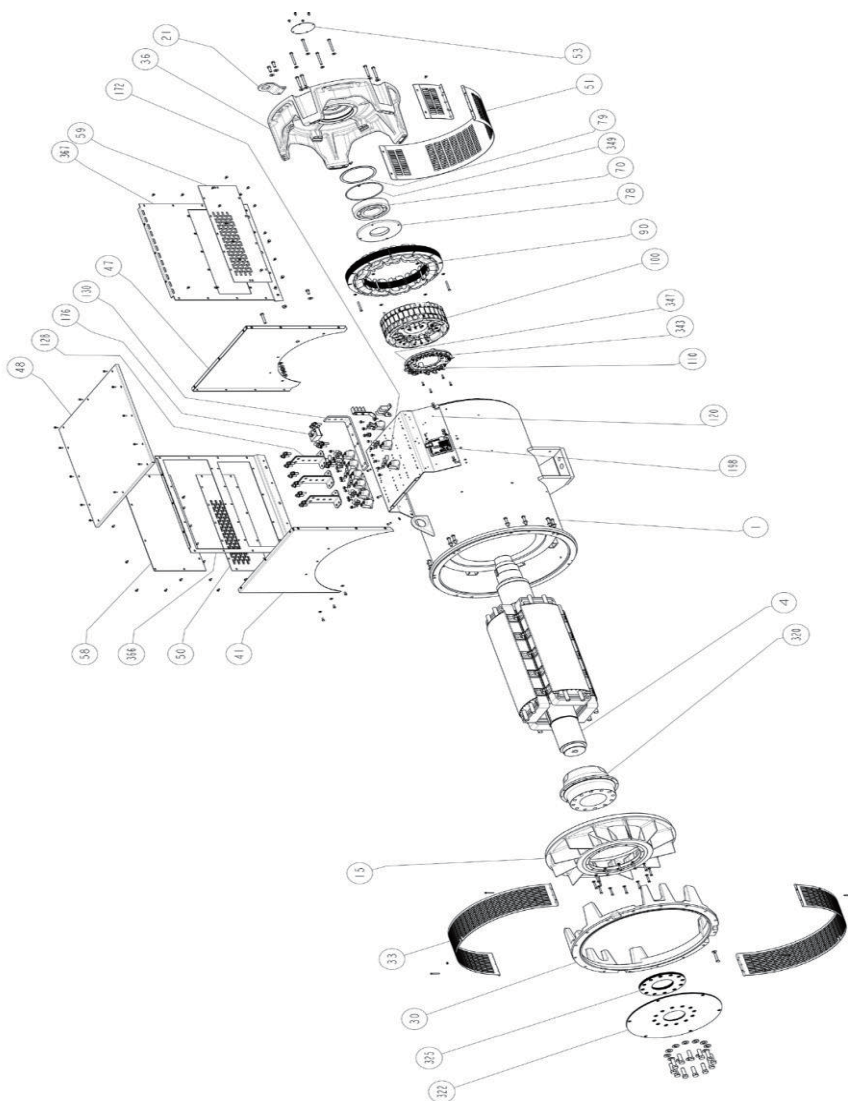
我们遍布各地的服务中心网点能够快速及时地发送您所需要的零件。

为了确保发电机的正确运行和安全，我们推荐使用原制造厂的备件。

LSA50.2-4 级 低压发电机

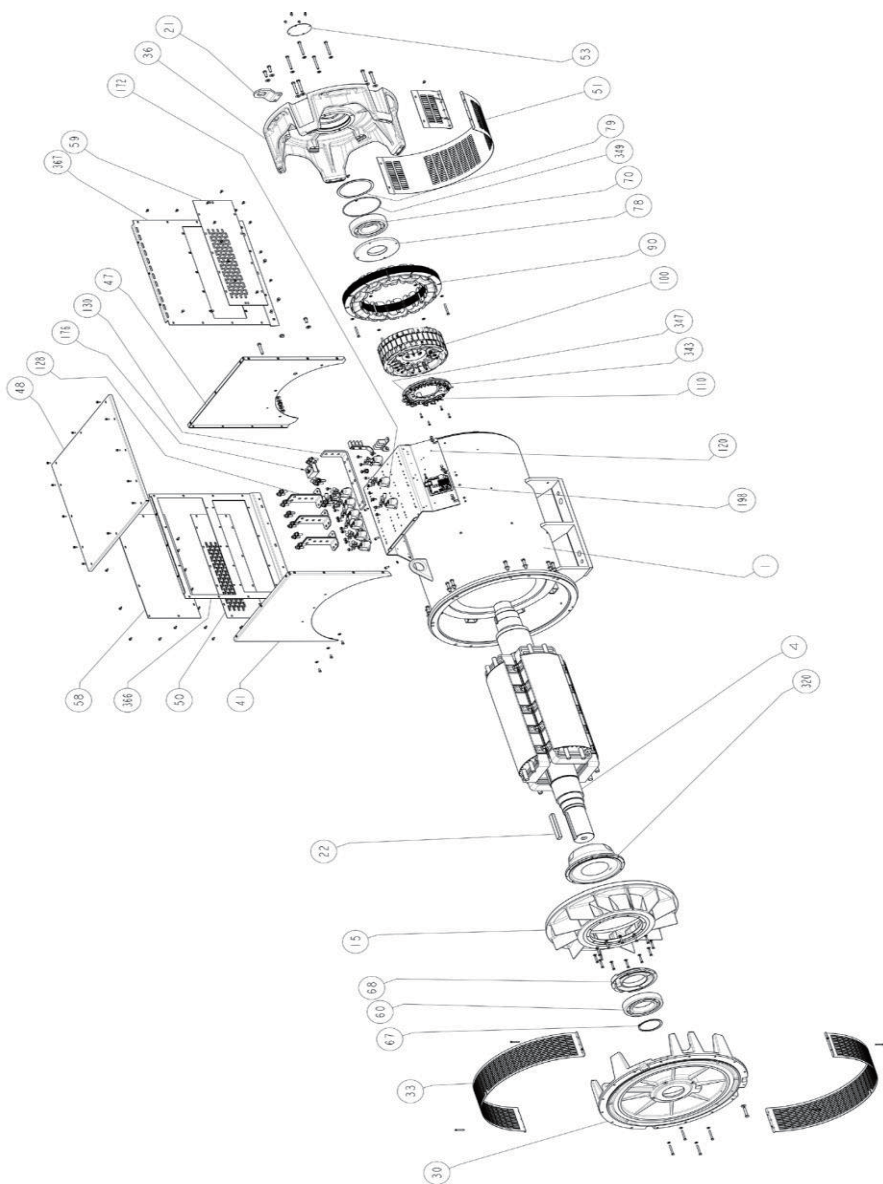
5.4 - 爆炸图, 零件列表 及拧紧扭力

•单轴承



LSA50.2-4 级 低压发电机

• 双轴承



LSA50.2-4 级 低压发电机

序号	数量	描述	螺栓 Ø	扭矩 N.m	序号	数量	描述	螺栓 Ø	扭矩 N.m
1	1	定子总成	-	-	78	1	轴承内盖	M10	20
4	1	转子总成	-	-	79	1	波形垫圈	-	-
15	1	风扇	-	-	90	1	励磁机定子	M8	20
21	1	吊攀	-	-	100	1	励磁机转子	-	-
22	1	键	-	-	110	12	二极管	-	-
30	1	前端盖	M12	69	120	1	端子支架	-	-
33	1	出风盖板	M6	3	128	3	相线排	M12	35
36	1	后端盖	M12	69	130	1	零线排	M12	35
41	1	端子箱前板	M6	8.3	172	9	绝缘子	-	-
47	1	端子箱后盖	M6	8.3	176	1	电流互感器	-	-
48	1	端子箱顶盖	M6	8.3	198	1	AVR	-	-
50	1	出线侧盖板	M6	8.3	320	1	驱动盘铸件	-	-
51	1	进风网	M6	8.3	322	4	驱动片	M20	340
53	1	密封压盖	-	-	325	8	驱动垫片	-	-
58	1	电缆进线板	M6	8.3	343	1	旋转整流器	M6	4
59	2	检修口	-	-	347	1	压敏电阻+pcb	-	-
60	1	驱动端轴承	-	-	349	1	O形圈	-	-
67	1	弹性挡圈	-	-	366	1	端子箱侧板	M6	8.3
68	1	轴承内盖（驱动端）	-	-	367	1	端子箱侧板（带观察口）	M6	8.3
70	1	非驱动端轴承	-	-					

LSA50.2-4 级 低压发电机

回收处理说明

我们致力于减少产品达到使用寿命后报废时对环境的影响。通过不断从我们的生产流程，材料采购和产品设计方面优化，以达到提高其可回收利用性，减少对环境的破坏。

这些说明仅供参考。用户应该遵守当地有关废弃物品的处理和回收的相关法规。

可回收利用的材料

我们的发电机主要材料包含铁，钢和铜，是可以回收利用的材料。

这些材料可通过手工拆卸，机械分离和熔化工艺等方法加以回收使用。我们的相关专业技术部门可以根据您的需要在拆卸产品上提供详细的指导。

废弃和有害的材料

以下零部件和材料不可以直接回收使用，需要特殊处理，因此需要在回收前从发电机单独分离：

- 端子箱里面的电气材料, 包括AVR (198), 电流互感器 (176), 抗干扰模块和其他半导体。
- 安装在转子上的二极管 (343) 和压敏电阻 (347)。
- 主要材料为塑料的部件，例如有些产品的端子箱结构。这些部件通常带有塑料种类的标识。

上面列出的所有物料需要经过特殊报废处理，需要与可直接回收利用材料的分开，同时应该送交相关专业处理公司处理。

润滑系统的油脂属于危险废弃物，必须按照当地的相关法规。

我们的发电机的使用寿命为20年。在这段时间之后，不管产品的状况如何，都应该停止产品的运行。在此期间之后的任何后续操作都将由用户全权负责。

**LSA50.2-4 级
低压发电机**

**LSA50.2-4 级
低压发电机**

服务&支持

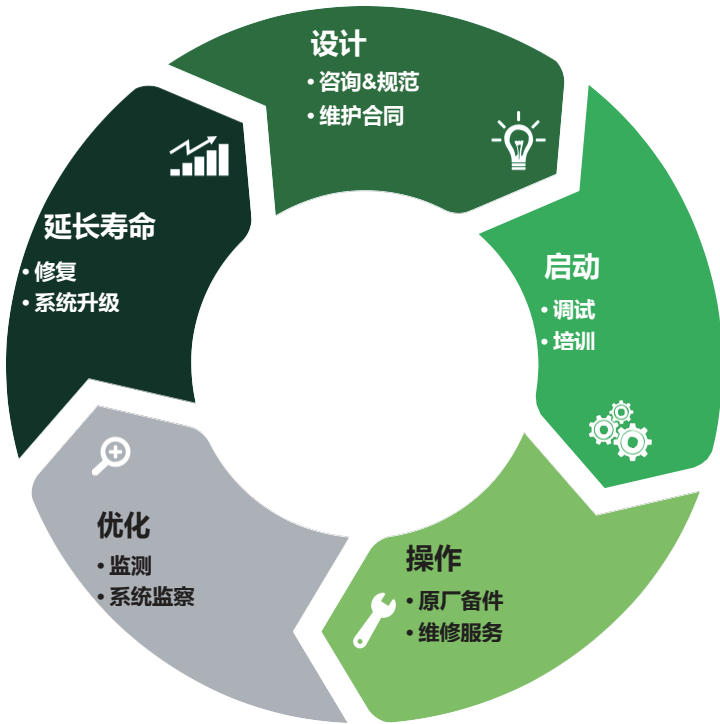
我们遍布全球的 80 多个服务网点随时为您提供服务。

本地化的服务是我们提供快速及有效的维修，支持和维护服务的保证。

您可以充分信任我们发电机机械及电气维护和支持的专家。我们的现场专业人员 100%有资质并经过充分的培训，可胜任任何场合所有机型的操作。

我们十分了解发电机的运行，可以提供最佳的价值服务，以优化您的购买体验。

我们可提供的帮助：



联系我们：

美洲: +1 (507) 625 4011

欧洲&其它地区: +33 238 609 908

亚太地区: +65 6250 8488

中国: +86 591 8837 3010

印度: +91 806 726 4867

✉ service.epg@leroy-somer.com



Scan the code or go to:
www.lrsm.co/support



www.nidecpower.com

Connect with us at:

